

Л.И.Иванова, Л.С.Грובה,
Б.А.Сокунов, С.Ф.Сарапулов

ИНДУКЦИОННЫЕ ТИГЕЛЬНЫЕ ПЕЧИ

Министерство образования Российской Федерации

ГОУ ВПО Уральский государственный технический университет - УПИ

Л.И.Иванова, Л.С.Грובה,

Б.А.Сокунов, С.Ф.Сарапулов

ИНДУКЦИОННЫЕ ТИГЕЛЬНЫЕ ПЕЧИ

Учебное пособие

Научный редактор профессор, д-р техн. наук Ф.Н.Сарапулов

Издание второе,
дополненное

Допущено учебно-методическим объединением
по профессионально-педагогическому образованию
в качестве учебного пособия для студентов
специальности «Электротехнологические установки
и системы» высших учебных заведений

Екатеринбург

2002

УДК 621.365.5
ББК

Рецензенты: д-р техн. наук, проф. Г.К.Смолин,
д-р техн. наук, проф. О.Ю.Сидоров

Рецензенты: д-р техн. наук, проф. Г.К.Смолин,
каф. «Общая электротехника», Российский
профессионально-педагогический университет;

д-р техн. наук, проф. О.Ю.Сидоров,
каф. «Высшей и прикладной математики», Нижнетагильский
технологический институт Уральского государственного
технического университета

И 58 ИНДУКЦИОННЫЕ ТИГЕЛЬНЫЕ ПЕЧИ: Учебное пособие.
2-е изд., перераб. и доп. / Л.И.Иванова, Л.С.Грובה, Б.А.Сокунов,
С.Ф.Сарапулов. Екатеринбург: Изд-во УГТУ - УПИ, 2002. 87 с.

ISBN 5 – 230 – 06566 - 4

В учебном пособии представлена классификация электротехнологических и электротермических установок, в частности индукционных тигельных печей. Дан ретроспективный анализ развития электропечестроения. Рассмотрены принцип действия, конструкция и назначение индукционных тигельных печей. Подробно описан инженерный электрический расчет. Методические указания содержат справочный материал, необходимый для проведения электрического расчета индукционной тигельной печи. Приведен поэтапный расчет индукционной тигельной печи в примерах, иллюстрирующих отдельные подразделы инженерного электрического расчета.

Библиогр.: 26 назв. Рис. 31 Табл. 9.

Подготовлено кафедрой «Электротехника и электротехнологические системы».

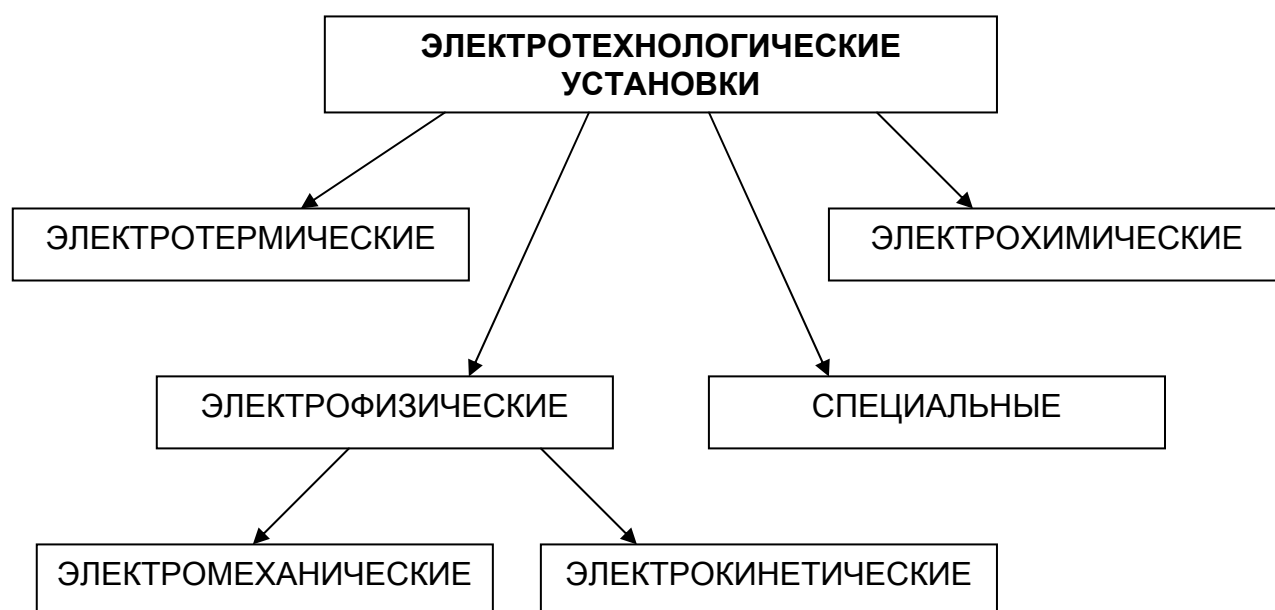
ISBN 5 – 230 – 06566 – 4

© ГОУ Уральский государственный
технический университет - УПИ, 2002

ВВЕДЕНИЕ

Установки, в которых происходит превращение электрической энергии в другие виды с одновременным осуществлением технологических процессов, в результате которых происходит изменение вещества, называют *электротехнологическими*.

Основные группы *электротехнологических* установок представлены на блок-схеме¹.



Электротермические установки являются одной из наиболее распространенных групп и находят применение в различных областях промышленности, сельском хозяйстве, медицине, пищевой промышленности и быту.

¹ электротермические – установки, основанные на тепловом действии тока; электротехнологические – установки, основанные на электрическом действии тока; электротехнологические:

- электротехнологические установки, в которых импульсный ток вызывает возникновение электротехнологических усилий в обрабатываемом материале;
- электротехнологические, в которых происходит преобразование энергии электрического поля в энергию движущихся частиц;

специальные – установки, представляющие совокупность различного рода воздействий, в частности перенос энергии за счет электромагнитного поля, например устройства для электродинамической сепарации в бегущем магнитном поле, предназначенные для извлечения ломов и отходов ферромагнитных металлов из твердых отходов, а также для сортировки ломов цветных металлов; устройства для электромагнитного транспорта и электромагнитного перемешивания жидких металлов.

Электротермические процессы связаны с преобразованием электрической энергии в тепловую с переносом тепловой энергии внутри тела (твердого, жидкого, газообразного) или из одного объема в другой по законам теплопередачи.²

² Теплопередачей (теплообменом) называется переход тепла из одной части пространства к другой, от одного тела к другому или внутри тела от одной его части к другой. Непременным условием теплообмена является наличие разности температур отдельных тел или участков тел [16].

Процесс теплообмена может быть *стационарным* и *нестационарным*.

При *стационарном* (установленном) процессе температурное поле постоянно, не меняется во времени, температура отдельных точек рассматриваемых тел или пространства неизменна. Так как при таком процессе ни одна точка пространства не остывает и не нагревается, то общий запас содержащейся в ней тепловой энергии (аккумулированное данным веществом тепло) также остается без изменения.

При *нестационарном* (неустановившемся) процессе температура отдельных точек рассматриваемого пространства или тела меняется во времени, следовательно, изменяется температурное поле в теле и аккумулированное в нем или в отдельных его частях тепло, его теплосодержание.

Различают *три вида теплообмена*, три различных способа передачи тепла – теплопроводность, конвективный и лучистый теплообмен. (лучистый теплообмен – теплообмен излучением).

Теплопроводность – это передача теплоты внутри твердого тела или неподвижной жидкости (газа) от областей с более высокой температурой к областям с более низкой температурой. Теплопроводность обусловлена тепловым движением и энергетическим взаимодействием микрочастиц (молекул, атомов, электронов) частицы с большей энергией (более нагретые и, следовательно, более подвижные) отдают часть своей энергии менее нагретым (менее подвижным). Скорость теплопередачи в этом случае зависит от физических свойств вещества, в частности от его плотности. У плотных тел (металл) скорость теплопередачи больше, у пористых (пенопласт) – меньше.

Конвекция – теплопередача в жидкостях и газах, при которой перемещаются отдельные частицы и отдельные элементы объема вещества, переносящие присущий им запас тепловой энергии. Перенос теплоты вместе с переносом массы вещества называется *конвективным теплообменом*.

Если теплопередача конвекцией обусловлена лишь разностью плотностей вещества вследствие различных температур, то такая конвекция называется *естественной* или *свободной*.

При наложении на нагретый объем вещества внешних сил (принудительное перемещение вещества) теплоперенос называют вынужденной конвекцией.

Излучение – это передача теплоты в невидимой (инфракрасной) и видимой частях спектра. При передаче теплоты излучением энергия передается в форме электромагнитных волн. Этот вид теплопередачи может иметь место лишь в прозрачной для этих лучей среде.

Каждое непрозрачное нагретое тело, находящееся в прозрачной среде, излучает во все стороны лучистую энергию, распространяющуюся со скоростью света. При встрече с другими полностью или частично непрозрачными телами эта лучистая энергия вновь превращается (полностью или частично) в тепло, нагревая эти тела. Следовательно, лучистый теплообмен сопровождается двойным превращением энергии – тепловой энергии в лучистую и затем вновь лучистой в тепловую.

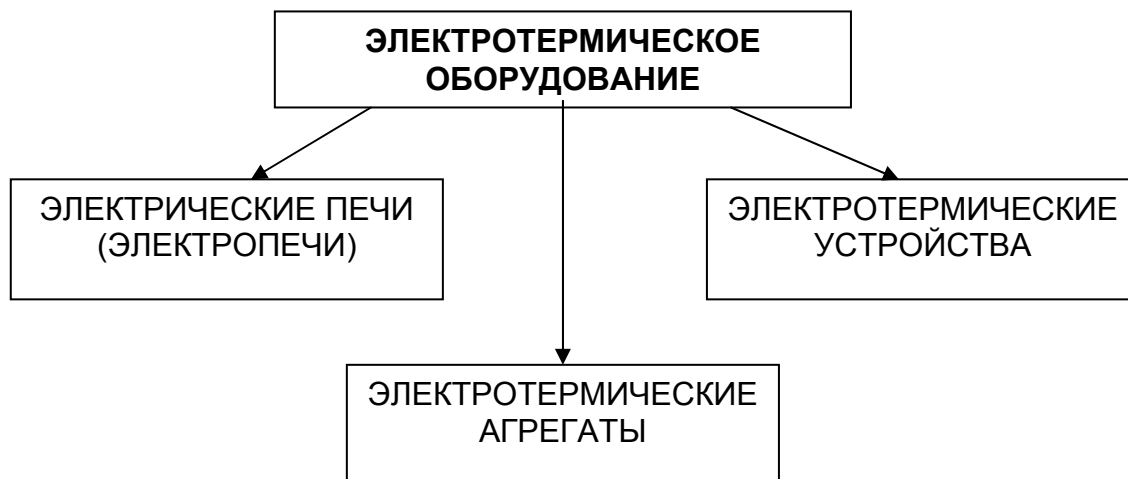
Если температуры тел, между которыми осуществляется лучистый теплообмен, различны, то в результате теплообмена между ними тепло будет передаваться от более нагретого тела к менее нагретому, одно из них будет нагреваться, а другое – снижать свою температуру.

Нагрев различных тел, материалов, жидкостей, газов; перевод их из одного агрегатного состояния³ в другое может быть осуществлено с использованием электротермических установок различного вида.

Понятие «*Электротермические установки*» характеризует электротермическое оборудование в комплексе с элементами сооружений, приспособлениями и коммуникациями (электрическими, газовыми, водяными, транспортными и др.), обеспечивающими его нормальное функционирование.

Электротермическое оборудование предназначено для технологического процесса тепловой обработки с использованием электроэнергии в качестве основного энергоносителя.

Классификация электротермического оборудования (ЭТО) показана на блок-схеме.



Отличительной особенностью электрической печи (электропечи) является преобразование электрической энергии в тепловую и наличие *нагревательной камеры*, в которую помещается нагреваемое тело. Понятие «электропечь» может охватывать как собственно печь, так и в некоторых случаях печь со специальным оборудованием, входящим в комплект поставки (трансформаторами, щитами управления и пр.). Под «*нагревательной камерой*» понимается конструкция, образующая замкнутое пространство и обеспечивающая в нем заданный тепловой режим.

³ В твердом состоянии - проводники, полупроводники и диэлектрики, металлы и неметаллы, кристаллические и аморфные вещества.

В жидком состоянии - проводники (расплавы металлов, солей, щелочей, оксидов), диэлектрики (минеральные и органические), особая разновидность - жидкие кристаллы.

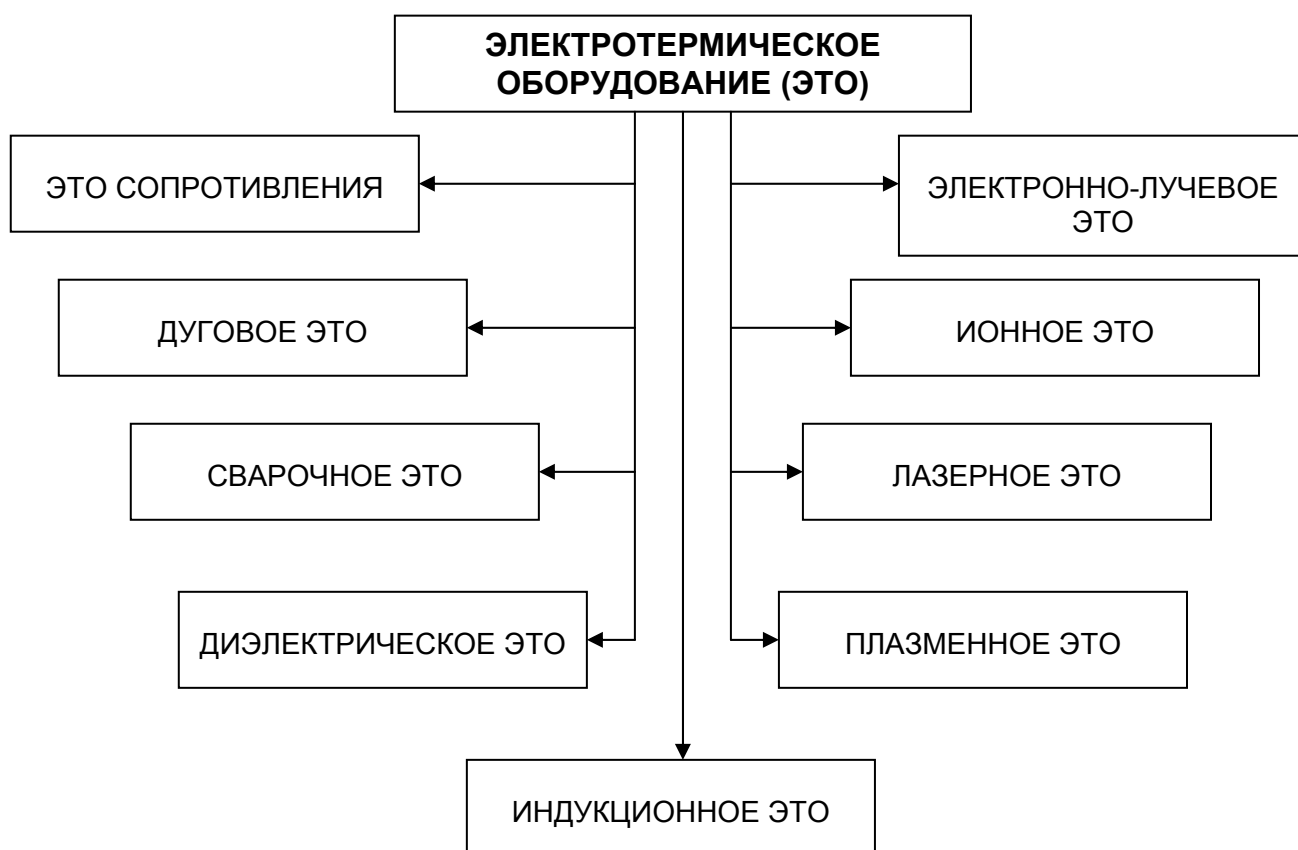
В газообразном состоянии - сложные активные вещества, которые в совокупности с обычными могут составлять системы, где происходит образование других соединений - целевых продуктов, в дальнейшем выделяемых методом конденсации.

В плазменном состоянии - электропроводная среда, позволяющая проводить обменные реакции и транспортные процессы на ионном уровне, быть источником лучистой энергии и средством нагрева вещества.

Электротермические устройства – оборудование *без нагревательной камеры*.

Совокупность конструктивно связанных электропечей, устройств и другого технологического оборудования (трансформирующего, охлаждающего, моечного и др.) называется электротермическими агрегатами.

Классификация электротермического оборудования по методу нагрева показана ниже.



В *ЭТО сопротивления* происходит выделение теплоты в твердых или жидких телах, включенных непосредственно в электрическую цепь, при протекании по ним электрического тока; в *дуговом ЭТО* – выделение теплоты в электрической дуге. Материал нагревается за счет теплоты, поступающей в него из опорных пятен дуги, а также вследствие теплообмена с дугой и электродами; в *индукционном ЭТО* – передача электроэнергии нагреваемому телу, помещенному в переменное электрическое поле, и превращением ее в тепловую энергию при протекании индуцированных токов; в *диэлектрическом ЭТО* – выделение теплоты в диэлектриках и полупроводниках, помещенных в переменное электрическое поле, за счет перемещения электрических зарядов при электрической поляризации; в *электронно-лучевом ЭТО* – выделение теплоты при бомбардировке нагреваемого тела в вакууме потоком электронов, эмитируемых катодом; в *ионном ЭТО* – выделение теплоты в нагреваемом теле потоком ионов, образованным электрическим разрядом в вакууме; в *лазерном ЭТО* – выделение теплоты в нагреваемом теле при воздействии на него лазерных лу-

чей, т.е. высококонцентрированных потоков световой энергии, полученных в лазерах – оптических квантовых генераторах; в *плазменном ЭТО* – выделение теплоты, основанном на нагреве газа за счет пропускания его через дуговой разряд или высокочастотное электромагнитное или электрическое поле; в *сварочном ЭТО* – выделение теплоты в нагреваемых телах в целях осуществления неразъемного соединения с обеспечением непосредственной сплошности в месте сварки.

Среди электротермического оборудования важное место занимает группа *индукционного ЭТО* (рис. 1.1).

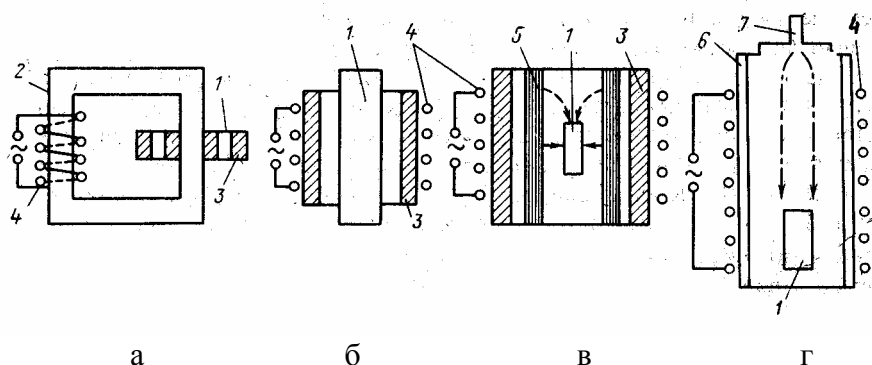


Рис. 1.1. Схемы индукционного нагрева:

а – с магнитопроводом; б – без магнитопровода;

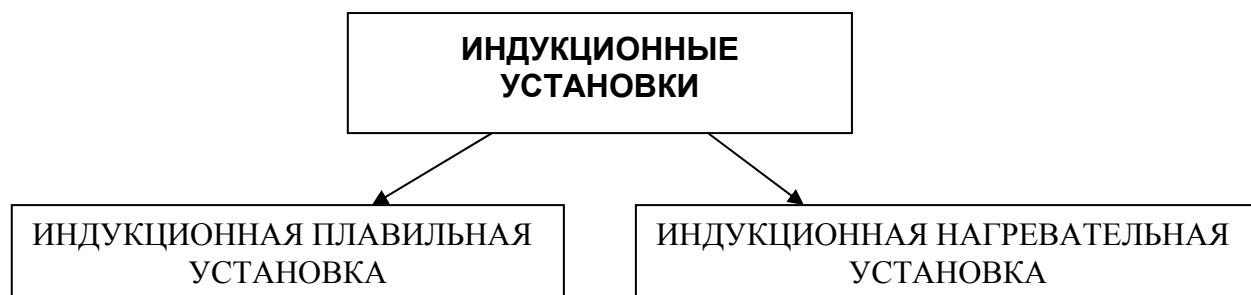
в – косвенный нагрев с промежуточным нагревателем; г - индукционно-плазменный;

1 – нагреваемое тело; 2 – магнитопровод; 3 – футеровка; 4 – индуктор; 5 – промежуточное нагреваемое тело; 6 – кварцевая труба; 7 – подвод газа

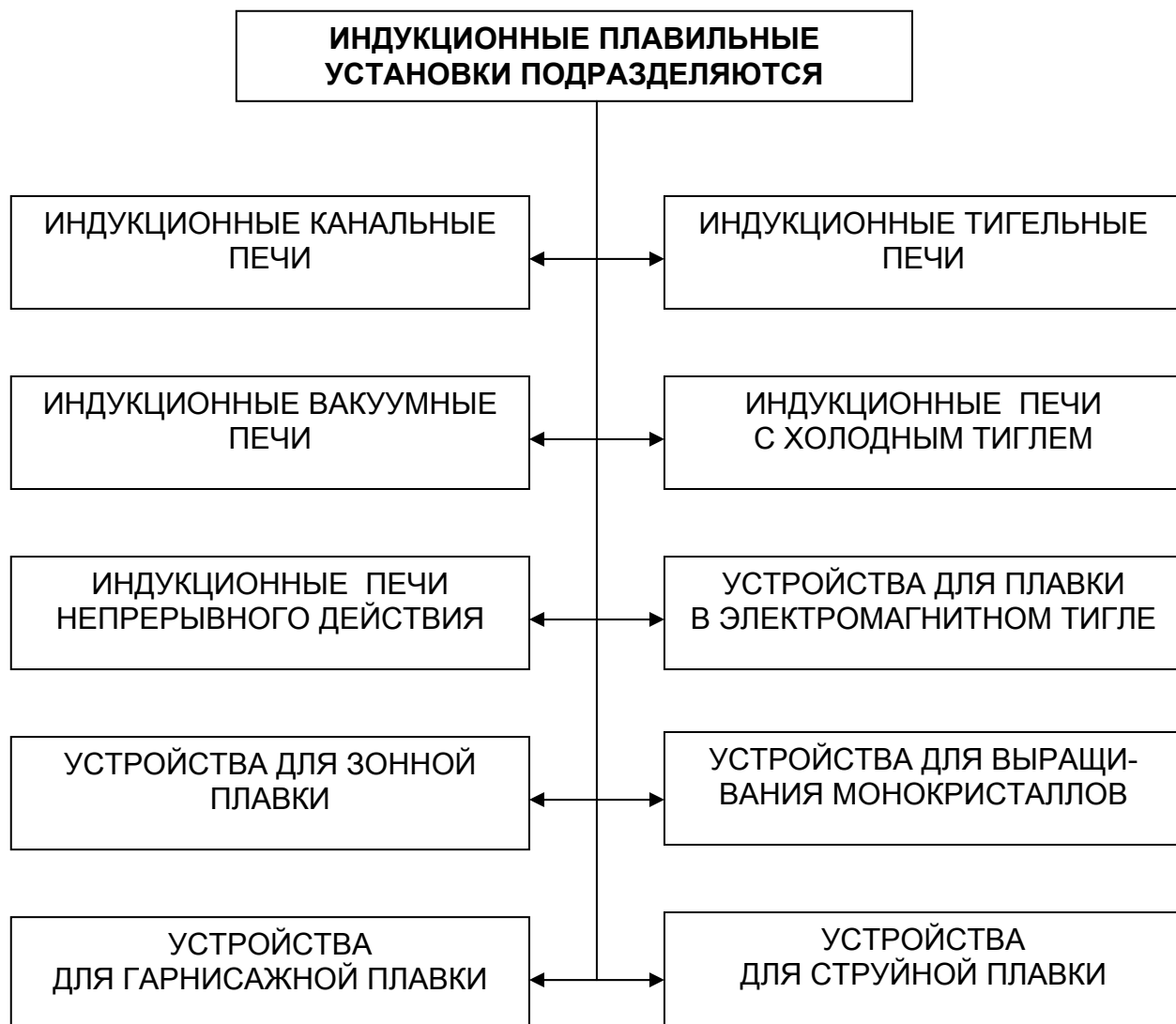
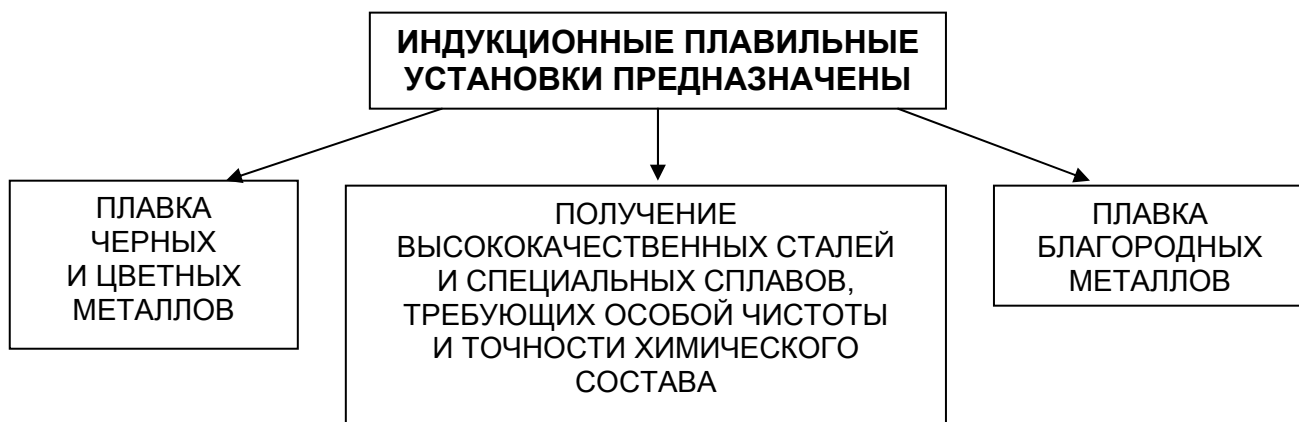
Род теплопередачи: сплошные стрелки – излучением; пунктирные – конвекцией; штрих-пунктирные – поток ионизированного газа

Электротермические устройства, предназначенные для индукционного нагрева или плавки тех или иных материалов, называются *индукционными установками*.

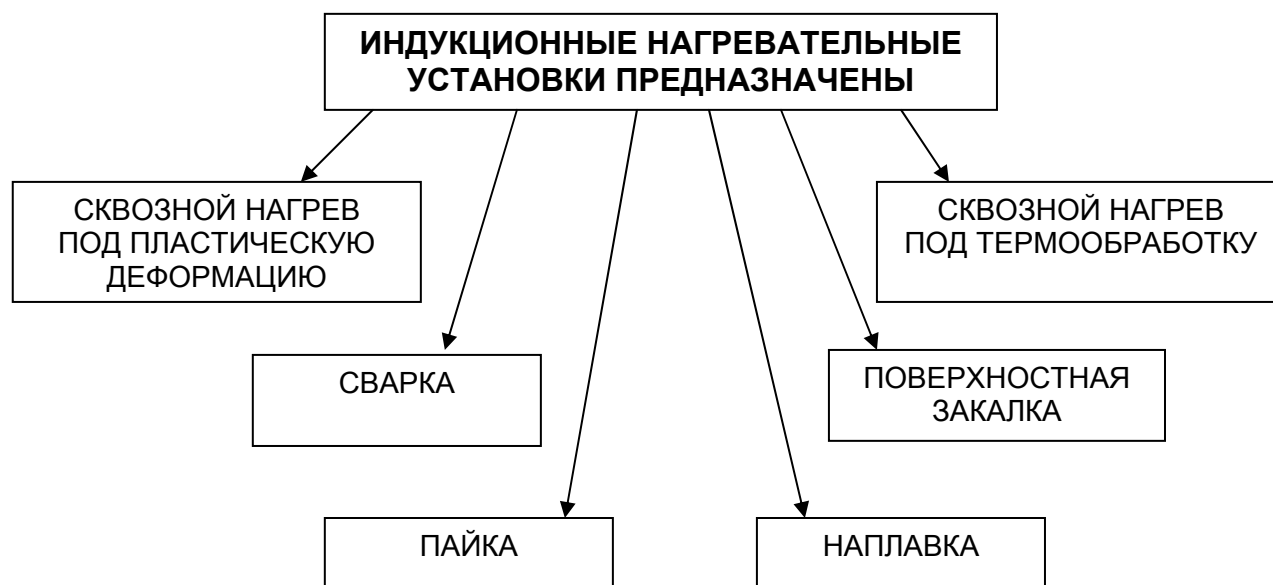
Под индукционной установкой понимают весь комплекс устройств, обеспечивающих осуществление электротермического процесса (включая источники питания, устройства автоматики и управления, комплектующее оборудование, токоподводы, некоторые вспомогательные устройства и т.п.).



Индукционной плавильной установкой называют индукционную установку, в которой нагреваемый металл или сплав доводится до плавления, т.е. меняет свое агрегатное состояние в процессе нагрева.



В *индукционной нагревательной установке* конечная температура нагрева всегда ниже температуры плавления материала.



Индукционной печью называется часть индукционной установки, включающая индуктор, каркас, камеру для плавки, а также механизмы наклона печи, вакуумную систему и т.п.

Вся литература и информация об *электронагреве* подбирается и учитывается по международной системе - универсальная десятичная классификация (УДК) [17]. Каждому понятию присваивается индекс УДК, например

- индукционные печи – УДК 621.365.5;
- вакуумные индукционные печи – УДК 621.365.55 – 982.

В работе *рассматриваются индукционные тигельные печи*, предназначенные для плавки цветных металлов и сплавов, стали, а также для плавки и выдержки чугуна.

1. ИЗ ИСТОРИИ РАЗВИТИЯ ИНДУКЦИОННЫХ ТИГЕЛЬНЫХ ПЕЧЕЙ

В 1831 г. английским ученым Майклом Фарадеем был открыт закон электромагнитной индукции, Ленц и Джоуль установили, что прохождение тока по проводнику сопровождается выделением тепла; Леон Фуко подробно исследует частный случай этого явление, а именно, наведение тока в сплошных металлических средах. В середине XIX века англичанин Джеймс Максвелл получил ос-

новополагающие уравнения электромагнитного поля, носящие его имя, и построил систему современной электродинамики. В 80-х годах У.Томсон открыл и исследовал поверхностный эффект, заключающийся в том, что переменный ток вытесняется к поверхности проводника.

Промышленное использование электрической энергии для плавки и нагрева металлов и сплавов началось лишь спустя много лет, так как для этого необходимо было соответствующее развитие электротехники, а также энергетического хозяйства.

Выдающуюся роль в развитии этих областей науки сыграли русские ученые и практики: П.Н.Яблочков (1876 г.), И.Ф.Усагин (1882 г.) и М.О.Доливо-Добровольский исследованиями в области трансформаторов, а также работы М.О.Доливо-Добровольского, впервые осуществившего передачу электроэнергии на расстояние.

Первые попытки плавки металлов в индукционных тигельных печах токами высокой частоты относятся к началу XX века.

Русский изобретатель А. Н. Лодыгин за период 1905 - 1907 гг. предложил ряд конструкций индукционных нагревателей и в 1908 г. опубликовал в журнале «Электричество» статью о принципе работы и конструкции индукционной печи без сердечника.

За рубежом в этот же период были взяты патенты на печи высокой частоты (французский патент общества Шнайдер - Крезо, шведский патент О.Цандера, английский патент Гердена и ряд других). Однако в то время печи без сердечника не могли получить практического значения, так как не существовало промышленных источников тока высокой частоты [3,18].

Первые опыты по плавке токами высокой частоты следует отнести к 1912 - 1913 гг., когда акционерное общество «Лоренц» построило печь без сердечника с питанием от дугового генератора, создающего высокочастотные колебания; сам же колебательный контур представлял собой систему индукционных катушек и конденсаторов. Плавку осуществляли в тигле, помещенном внутри печной катушки, которая была связана с колебательным контуром. В печи плавил цинк, который загружали в количестве всего лишь 20 г. Плавка продолжалась ~ 2 мин.

Опыты были прекращены во время первой мировой войны, и лишь спустя два года, т. е. в 1916 г., американец Нортруп предложил свою схему, в которой для получения токов высокой частоты был применен искровой разрядник. В период первой мировой войны индукционный нагрев получил практическое применение в электровакуумной промышленности для прогрева деталей радиоламп во время откачки. После окончания первой мировой войны печи без сердечника стали внедрять в промышленность все шире.

В Америке производством печей по схеме Нортрупа занялось акционерное общество Ajax Electrothermic Corporation, основанное в 1920 г.

В Европе, независимо от Нортрупа, в 1920 г. опыты по созданию печи высокой частоты с вращающимся искровым разрядником начал Рибо.

Благодаря стремительному развитию радиотехники появились различные генераторы токов высокой частоты – дуговые, искровые, машинные и с электронными лампами. В результате к началу 30-х годов стоимость энергии тока высокой частоты снизилась до 2-4-кратной стоимости энергии тока промышленной частоты (по данным Г.И.Бабата). Это послужило одним из оснований к широкому внедрению в промышленность печей высокой и повышенной частоты.

К 1937 г. установленная мощность этих печей во всем мире возросла до *100 000* кВт, причем емкость этих печей, измерявшаяся первоначально килограммами, возросла в 1950 г. до *12* т (сталеплавильные заводы Бофорс, Швеция, 1951 г.), а в 1964 - до нескольких десятков тонн (компания Whiting Corp., США, 1964 г.).

Основными источниками получения высокой или повышенной частоты для питания электротермических установок для частот до *10 000* Гц в настоящее время служат тиристорные или машинные преобразователи частоты, а для больших частот - ламповые генераторы.

Следует заметить, что одну из первых конструкций индукторного генератора разработал русский электротехник П. Н. Яблочков, получивший на нее «привилегию» в 1877 г. В 1882 г. более совершенную конструкцию индукторного генератора предложил Алексей Клименко. Особая заслуга в разработке и постройке оригинальных типов отечественных индукционных генераторов принадлежит проф. В. П. Вологдину, который за 1910 - 1935 гг. создал ряд машин мощностью *0,5 - 600* кВт и частотой *1000 - 60000* Гц. Следует отметить, что в области разработки и создания современных отечественных индукционных печей без сердечника приоритет принадлежит также В. П. Вологдину и его сотрудникам.

В 1930 г. В. П. Вологдин начал разработку индукционных плавильных печей без сердечника и к началу 1932 г. построил печи, рассчитанные на *10* и *20* кг стали. В том же году эти печи и все электрооборудование к ним (мотор-генераторы, конденсаторы и т.д.) были полностью освоены нашей промышленностью.

Первая отечественная индукционная плавильная печь без сердечника с ламповым генератором была построена в 1937 г. также В. П. Вологдиным.

Большой интерес представляет зарубежный опыт в области проектирования установок и эксплуатации индукционных печей, накопленный одной из крупнейших мировых фирм Brown Boveri und Cie Aktiengesellschaft и отраженный в книге К.Брокмайера «Индукционные плавильные печи».

На рис. 1.2, 1.3 представлены фотографии первых промышленных вариантов индукционной тигельной печи: элементов конструкции и тигельная печь промышленной частоты [20].

Значительный вклад в развитие теории и практики индукционного нагрева внесен отечественными учеными В.П.Вологдиным, Г.И.Бабатом, М.Г.Лозинским, А.Е.Слухоцким, А.В.Донским, К.З.Шепеляковским, А.М.Вайнбергом, С.А.Фарбманом, И.Ф.Колобневым и др. [2].

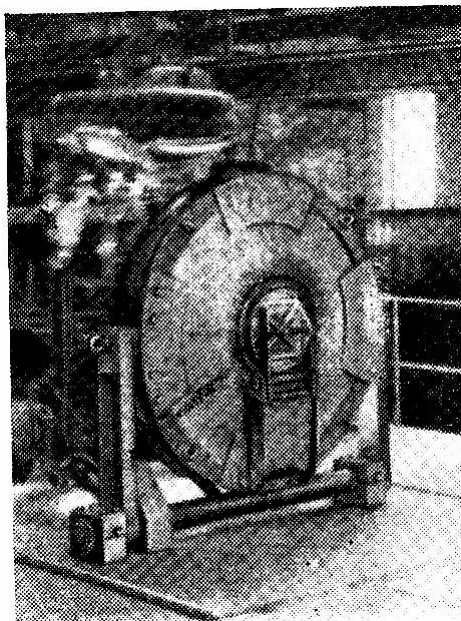


Рис. 1.2. Открытая крышка низкочастотной тигельной индукционной печи

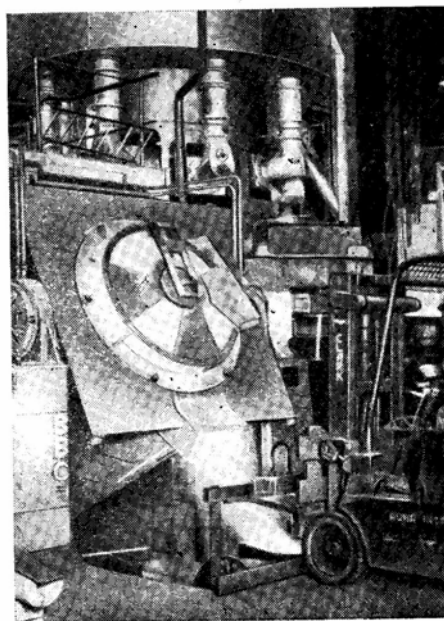


Рис. 1.3. Тигельная печь промышленной частоты в наклонном состоянии для слива чугуна в разливочный ковш

2. ИНДУКЦИОННЫЕ ТИГЕЛЬНЫЕ ПЕЧИ

2.1. Назначение индукционных тигельных печей

Индукционные тигельные печи (ИТП) широко применяются в промышленности для плавки черных и цветных металлов как на воздухе, так и в вакууме и в защитных атмосферах. В настоящее время используются такие печи емкостью от десятков грамм до десятков тонн. Тигельные индукционные печи применяют главным образом для плавки высококачественных сталей и других специальных сплавов, требующих особой чистоты, однородности и точности химического состава, что недостижимо при плавке в пламенных и дуговых печах.

В качестве примера в табл. 2.1 приведены технические данные некоторых тигельных индукционных печей [4, 5, 17], на рис. 2.1, 2.2, 2.3 - индукционные тигельные печи для плавки алюминия емкостью 6 тонн, для плавки сплавов на основе меди емкостью 2.5 тонны, для плавки чугуна емкостью 10 тонн, а в

табл. 2.2 приведены характеристики некоторых металлов и сплавов, расплавляемых в индукционных тигельных печах.

Плавка обычных сортов стали в печах без сердечника менее экономична, чем в дуговых, так же как и обычных цветных металлов и сплавов, по сравнению с индукционными канальными печами. Однако в настоящее время тигельные индукционные печи повышенной и промышленной частоты широко применяют за рубежом и в России для плавки обычных тяжелых и легких цветных металлов и их сплавов в производствах с периодическим режимом работы и широким ассортиментом выплавляемых сплавов, а также для плавки сильно загрязненной шихты с большим содержанием стружки или сплавов, требующих модифицирования, поскольку в канальных печах наличие каналов затрудняет перевод печей с плавки одного сплава на другой, и в то же время флюсы и модифицирующие соли, а также грязная мелкая шихта способствуют зарастанию каналов.

Таким образом, тигельные индукционные печи, хотя и отличаются более низкими КПД и $\cos \varphi$, а также представляют собой более дорогое и сложное электротехническое устройство по сравнению с индукционными канальными печами, все же в указанных случаях более приемлемы и удобны в эксплуатации. Следует отметить попытку совмещения некоторых достоинств и преимуществ индукционных канальных печей (высокий электрический КПД) и индукционных тигельных печей (относительная простота ее футеровки) в промежуточном конструктивном решении между этими типами печей – создание индукционной тигельной печи с кольцевой камерой (рис. 2.4, 2.5).

При таком решении могут частично проявиться преимущества обоих основных типов печей. Из-за наличия канала, открытого сверху, который к тому же еще и много шире, чем в канальной печи, металл в печи можно замораживать и вновь запускать печь, используя кольцо замерзшего металла или заливая жидкий металл [20].

Интенсивное движение расплава, имеющее место в печи с кольцевой камерой, ограничивает мощность печи. Поэтому такая печь используется преимущественно для поддержания металла в расплавленном состоянии. При этом она имеет то преимущество, что на наружной поверхности кожуха могут устанавливаться любые элементы конструкции для загрузки или отбора жидкого материала. Для работы печи металл канала постоянно должен образовывать замкнутое кольцо так же, как в индукционной канальной печи. При наклоне нагрев прекращается в том случае, если кольцо разрывается вследствие очень большого угла наклона. Индукционные тигельные печи как плавильные устройства обладают большими достоинствами, важнейшие из которых – возможность получения весьма чистых металлов и сплавов точно заданного состава, стабильность свойств получаемого металла, малый угар металла и легирующих элементов, высокая производительность, возможность полной автоматизации, хорошие условия труда обслуживающего персонала, малая степень загрязнения окружающей среды.

Таблица 2.1

Технические данные некоторых тигельных индукционных печей

Наименование и назначение печи	Тип печи	Емкость печи, т	Мощность печи, кВт	Частота, Гц	Напряжение на индукторе, В	Мощность конденсаторной батареи, квар	Максимальная рабочая температура, °С	Максимальная производительность, кг/ч	Удельный расход электроэнергии на расплавление, кВт·ч/т	Габаритные размеры, мм		Масса печи, т	
										в плане	высота		
Индукционная тигельная для плавки стали	ИСТ-1,0	1,0	790	1000	2000	15600	1650	1330	625	2700x2120	3800	6,5	
	ИСТ-2,5	2,5	2350	500	1910	22500	1600	4000	600	3000x2850	3740	15,4	
	ИСТ-6	6,0	2330	500	1500	45000	1650	3500	600	-	-	-	
	ИСТ-10	10,0	3200	500	1500	48000	1650	5000	640	-	-	-	
Индукционная тигельная для плавки чугуна	ИЧТ-2,5	2,5	910	50	980	-	1400	1700	550	3164x3000	3620	17	
	ИЧТ-6	6,0	1600	50	1000	-	1400	2200	546	4815x3120	4620	28	
Индукционный тигельный миксер для перегрева чугуна	ИЧТМ-6	6,0	370	50	500	-	1400	6000	52	5350x3120	6500	28	
	ИЧТМ-10	10,0	840	50	1255	-	1400	17600	48	5700x3600	7100	35,7	
Индукционная тигельная для плавки алюминия и его сплавов	ИАТ-0,4	0,4	170	50	340	-	750	230	745	3164x3000 4840x3600	3100 5570	- 39,6	
	ИАТ-1	1,0	320	50	485	-	750	1300	580				
	ИАТ-6	6,0	1400	50	1050	-	750	2000	560				
Индукционная тигельная для плавки меди и ее сплавов	ИЛТ-1	1,0	325	50	485	-	1200	1000	380	Изложница	500x600 500x600 2000x1200 200x200 700x900	1000 1000 1200 2500 1800	6,5 7,75 49,3 152,0
	ИЛТ-2,5	2,5	720	50	980	-	1200	2000	355				
	ИЛТ-10	10,0	1290	50	1050	-	1200	3600	350				
Индукционная вакуумная для плавки стали и жаропрочных сплавов периодического действия	ИСВ-0,06ПИ	0,06	155	2400	800	1760	1800	67	2500	500x600	1000	6,5	
	ИСВ-0,16ПИ	0,16	157	2400	800	4400	1700	107	2170	500x600	1000	7,75	
	ИСВ-0,16НИ	0,16	435	2400	800	4400	1650	200	2100	2000x1200	1200		
	ИСВ-1,0НИ	1,0	1000	1000	1000	8600	1650	445	2000	200x200	2500	49,3	
	ИСВ-2,5НИ	2,5	1500	1000	1000	20000	1800	750	2000	700x900	1800	152,0	
Индукционная вакуумная для плавки стали полупрерывного действия	ИАВ-0,06ПИ	0,06	50	2400	475	-	800	10	-	500x500	800	18,27	
	ИАПВ-0,25ПИ	0,25	500	1000	2000	-	2000	125	-	Кокиль 240x1200	1300	42,7	
Индукционная вакуумная для плавки меди и ее сплавов	ИМВ-0,16ПИ	0,16	162	2400	445	-	1300	64	-	∅300	800	7,28	

Таблица 2.2

Характеристики некоторых металлов и сплавов, расплавляемых в индукционных тигельных печах

Металл или сплав	Температура, °С		Плотность, т/м ³		Удельная теплоемкость в жидком состоянии, ккал/(кг·град)			Скрытая теплота плавления, ккал/кг
	плав-ления	перегрева перед разливкой	при 20°С	в жидком состоянии	при температуре плавления	при температуре перегрева	При температуре °С	
Медь (100 % Си)	1083	1225	8,89	8,30	0,1300	0,1335	0,104 + 0,000024 <i>t</i>	42,5
Томпак (90 % Си, 10 % Zn)	1045	1225	8,80	8,20	0,1139	0,1174	0,0935 + 0,0000195 <i>t</i>	41,0
Полутомпак (80 % Си, 20 % Zn)	1000	1160	8,70	8,10	0,1138	0,1171	0,0933 + 0,0000205 <i>t</i>	39,0
Латунь (39,5 ÷ 36,6 Zn , остальное Си)	905	1070	8,50	7,80	0,1124	0,1162	0,0929 + 0,0000216 <i>t</i>	35,5
Латунь (30 ÷ 33 Zn, остальное Си)	940	1140	8,60	8,00	0,1132	0,1175	0,0929 + 0,0000217 <i>t</i>	-
Бронза марганцовистая (58 % Си, 40 % Zn, 2 % Sn)	920	1070	7,80	7,80	0,1130	0,1164	0,0924 + 0,0000224 <i>t</i>	34,5
Бронза фосфористая (93 % Си, 3 % Zn, 4 % Sn)	1060	1225	8,00	8,00	0,1137	0,1168	0,0935 + 0,000019 <i>t</i>	4,0
Алюминий (100 % Al)	658	700	2,4	2,4	0,297	0,300	0,246 + 0,000078 <i>t</i>	92,4
Дюралюминий (94,4% Al, 4,6% Cu, 0,5% Mg, 0,5% Mn)	658	700	2,8	2,5	0,297	0,3	0,246 + 0,000078 <i>t</i>	97
Сталь (0,3% C, остальное Fe)	1520	1650	7,8	7,2	0,168	0,2	-	44
Чугун	1200	1350	-	-	0,161	0,23	-	55

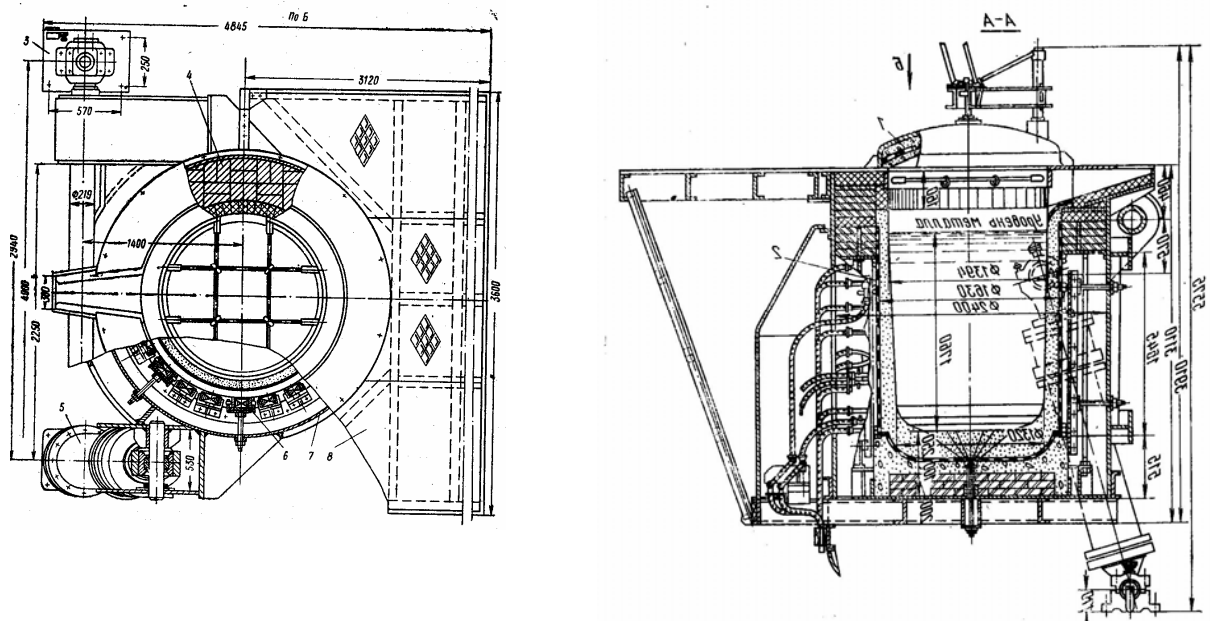


Рис. 2.1. Индукционная тигельная печь типа ИАТ-6
для плавки алюминиевых сплавов:

- 1 – крышка с механизмом подъема; 2 – установка индуктора;
- 3 – установка подшипников; 4 – футеровка;
- 5 – плунжер механизма поворота; 6 – пакеты магнитопровода;
- 7 – кожух печи; 8 – рабочая площадка

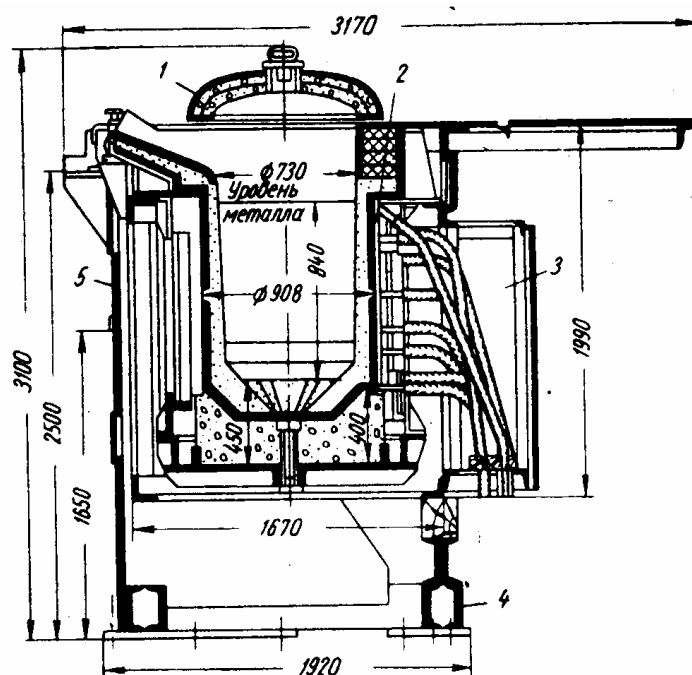


Рис. 2.2. Общий вид индукционной тигельной печи типа ИЛТ-2,5:

- 1 – крышка; 2 – установка индуктора; 3 – кожух выводов;
- 4 – рама основания; 5 – каркас печи

Достоинства тигельных плавильных печей:

- Выделение энергии непосредственно в загрузке, без промежуточных нагревательных элементов.
- Интенсивная электродинамическая циркуляция расплава в тигле, обеспечивающая быстрое плавление мелкой шихты и отходов, быстрое выравнивание температуры по объему ванны и отсутствие местных перегревов и гарантирующая получение многокомпонентных сплавов, однородных по химическому составу.
- Принципиальная возможность создания в печи любой атмосферы (окислительной, восстановительной, нейтральной) при любом давлении (вакуумные или компрессионные печи).
- Высокая производительность, достигаемая благодаря высоким значениям удельной мощности (особенно на средних частотах).
- Возможность полного слива металла из тигля и относительно малая масса футеровки печи, что создает условия для снижения тепловой инерции печи благодаря уменьшению тепла, аккумулированного футеровкой. Печи этого типа весьма удобны для периодической работы с перерывами между плавками и обеспечивают возможность для быстрого перехода с одной марки сплава на другую.
- Простота и удобство обслуживания печи, управления и регулирования процесса плавки, широкие возможности для механизации и автоматизации процесса.
- Высокая гигиеничность процесса плавки и малое загрязнение воздушного бассейна.

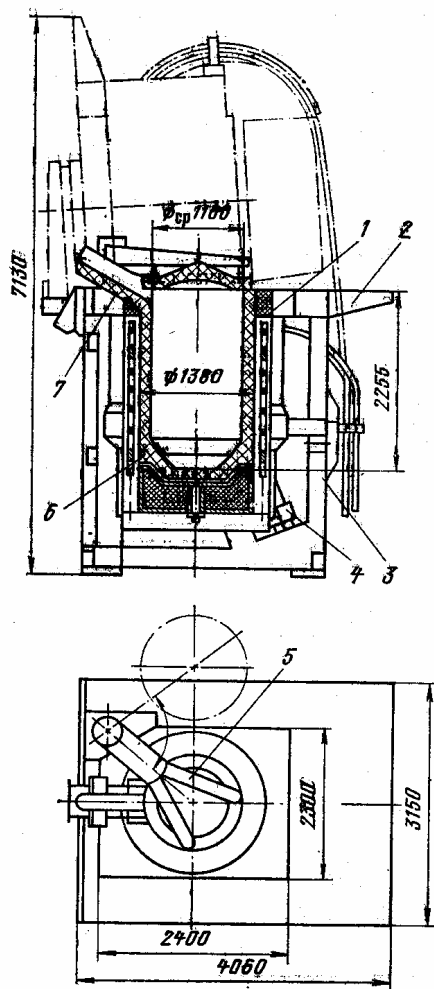


Рис. 2.3. Конструкция индукционной тигельной печи промышленной частоты для плавки чугуна емкостью 10 т:

- 1 – установка индуктора;
- 2 – поворотная рама;
- 3 – опорная рама; 4 – плунжеры;
- 5 – крышка печи с механизмом;
- 6 – тигель; 7 – сливной носок

(штрих-пунктиром показано положение печи в момент полного слива металла)

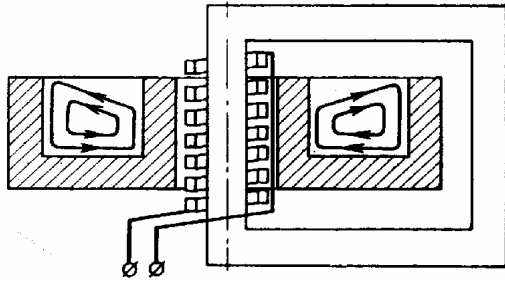


Рис. 2.4. Схематическое изображение тигельной печи с кольцевой камерой и движением расплава в ней

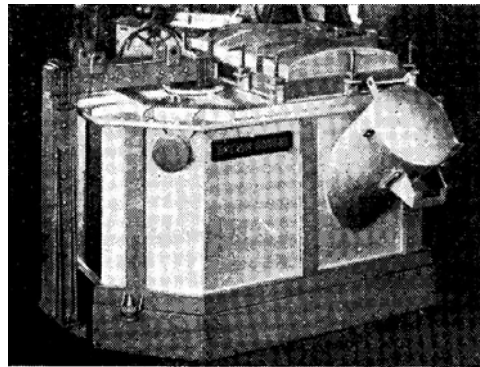


Рис. 2.5. Тигельная печь с кольцевой камерой, рассчитанная на сифонные заливку и отбор, с пневматическим устройством разливки с помощью ковша

Необходимо отметить следующие **недостатки** тигельных печей:

- Относительно низкая температура шлаков, наводимых на зеркало расплава с целью его технологической обработки. Относительно холодные шлаки затрудняют протекание реакций между металлом и шлаком и, следовательно, затрудняют процессы рафинирования. Шлак в ИТП, индифферентный к электрическому току, нагревается только от расплавляемого металла, поэтому его температура всегда ниже.
- Сравнительно низкая стойкость футеровки при высоких рабочих температурах расплава и при наличии теплосмен (резких колебаний температуры футеровки при полном сливе металла).
- Высокая стоимость электрооборудования, особенно при частотах выше 50 Гц.
- Более низкий КПД всей установки вследствие необходимости иметь в установке источник получения высокой или повышенной частоты, а также конденсаторов, а также при плавке материалов с малым удельным сопротивлением.

Сочетанием таких качеств (высокая стоимость электрооборудования и низкий КПД) определяется область применения индукционных тигельных печей: плавка легированных сталей и синтетического чугуна, цветных тяжелых и легких сплавов, редких и благородных металлов. Поскольку область применения этих печей ограничивается не техническими, а экономическими факторами, по мере увеличения производства электроэнергии она непрерывно расширяется, захватывая все более дешевые металлы и сплавы.

К сказанному необходимо добавить, что тигельные индукционные печи широко применяют для плавки и выдержки чугуна.

Основной тенденцией в развитии индукционных тигельных печей является рост как единичной емкости, так и суммарной емкости парка печей, связанный, прежде всего с потребностью в больших количествах высококачественного металла. Кроме того, при увеличении емкости повышается КПД печи и снижаются удельные расходы на ее изготовление и эксплуатацию.

По сравнению с топливными печами производительность тигельных индукционных печей выше; кроме того, плавка в тигельных индукционных печах дает металл более высокого качества и потери выплавляемых сплавов меньше.

Тигельные печи все чаще стали использовать в комплексе с другими плавильными агрегатами (вагранками, дуговыми печами). В этих случаях металл, предварительно расплавленный в указанных печах, поступает в индукционную электропечь для рафинирования и доведения до заданного химического состава.

2.2. Принцип действия индукционной тигельной печи

В основе работы тигельной печи лежит трансформаторный принцип передачи энергии индукцией от первичной цепи ко вторичной. Подводимая к первичной цепи электрическая энергия переменного тока превращается в электромагнитную, которая во вторичной цепи переходит снова в электрическую, а затем в тепловую.

Индукционные тигельные печи также называют индукционными печами без сердечника. Печь представляет собой плавильный тигель, как правило, цилиндрической формы, выполненный из огнеупорного материала и помещенный в полость индуктора, подключенного к источнику переменного тока (рис. 2.6). Металлическая шихта (материал, подлежащий плавлению) загружается в тигель и, поглощая электрическую энергию, плавится. В тигельной печи (рис. 2.6) первичной обмоткой служит индуктор, обтекаемый переменным током, а вторичной обмоткой и одновременно нагрузкой – сам расплавляемый металл, загруженный в тигель и помещенный внутри индуктора.

Магнитный поток в тигельной печи проходит в той или иной степени по самой шихте. Поэтому для работы печи без сердечника имеют большое значение магнитные свойства, а также размеры и форма кусков шихты.

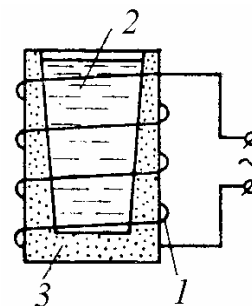


Рис. 2.6. Индукционная плавка металлов в тигельной печи:

- 1 – индуктор; 2 – расплав;
- 3 – огнеупорный тигель

Когда в качестве шихты применяют ферромагнитные металлы, то до того момента, пока их температура еще не достигла точки Кюри, т.е. $\sim 740 \div 770^\circ\text{C}$, их магнитная проницаемость сохраняет свою величину. В этом случае шихта будет играть роль не только вторичной обмотки и нагрузки, но и незамкнутого сердечника. Иначе говоря, при плавке в тигельной печи ферромагнитных металлов разогрев шихты в первый период (до точки Кюри) произойдет не только за счет тепла, выделяемого от циркуляции в ней вихревых токов, но и за счет потерь на ее перемагничивание, которое в этот период наблюдается в шихте. После точки Кюри ферромагнитные тела теряют свои магнитные свойства и работа индукционной печи становится аналогичной работе воздушного трансформатора, т.е. трансформатора без сердечника.

Тигельная печь по принципу действия подобна воздушному трансформатору.

Мощность, а следовательно, и тепло, выделяемое вихревыми токами, которые наводятся и циркулируют в садке, зависят от частоты переменного магнитного поля. При промышленной частоте 50 Гц концентрация энергии, выделяемой вихревыми токами, незначительна и не превышает [3] несколько ватт на 1 см^2 поверхности. Поэтому для эффективной работы печи без сердечника приходится питать их токами повышенной, а в отдельных случаях и высокой частоты, что достигается установкой специальных генераторов частоты.

Как показали теоретические и экспериментальные исследования печей без сердечника, частота питающего тока может быть соответственно понижена в зависимости от диаметра садки, т.е. емкости печи, и удельного сопротивления расплавляемого металла. В частности, этими исследованиями определены следующие основные положения, которые позволили значительно упростить установку печей без сердечника:

- каждой емкости печи и сопротивлению шихты соответствует своя оптимальная частота питающего тока. При частоте, ниже оптимальной, КПД печи сильно понижается, выше оптимальной – почти не изменяется;
- с увеличением емкости печи частоту тока можно соответственно снизить.

В результате анализа отмеченных выше факторов (диаметра садки и сопротивления шихты), влияющих на частоту питающего тока, было получено уравнение, которое дает минимальное значение частоты для данного металла и диаметра садки [2, 3]:

$$f_{\min} \geq \frac{25 \cdot 10^8 \rho_2}{d^2}, \quad (2.1)$$

где f_{min} - минимальная частота тока, Гц;
 ρ_2 - удельное сопротивление расплавленного металла;
 d - диаметр садки.

Ток повышенной частоты, проходя через индуктор печи, обеспечивает наведение в садке ЭДС индукции, которая в плоскостях, параллельных плоскости витков обмотки, вызовет вихревые токи.

Вследствие поверхностного эффекта эти наведенные в садке токи достигают максимальной величины на внешней поверхности последней и значительно уменьшаются от краев к середине. Такое уменьшение плотности тока по мере удаления от поверхности к центру происходит по сложному закону (комбинация функций Бесселя).

При большом сечении проводника или при большой частоте тока уменьшение плотности тока по мере удаления от поверхности к центру проводника происходит по экспоненциальному закону.

2.3. Циркуляция металлов в тигельной печи

Расплавленный металл в индукционной тигельной печи обжимается электромагнитным полем. В средней по высоте части цилиндрического тигля, где не сказывается краевой эффект, силы электродинамического взаимодействия индуктированного тока и магнитного поля индуктора направлены радиально к оси цилиндра и убывают от максимального значения на поверхности до нуля на оси. Создаваемое этими силами давление сжатия возрастает от поверхности к оси [2, 7].

При ярко выраженном поверхностном эффекте, практически всегда имеющем место в тигельной печи, давление сжатия может быть записано в виде:

$$\rho_{сжс} = \pi \cdot 10^{-7} H_{me}^2, \quad (2.2)$$

где $H_{me}^2 = 2\rho_0 \Delta_2 / \rho_2$ - амплитуда напряженности магнитного поля в зазоре, для индукционных тигельных печей составляет $10^4 - 10^5$ А/м;

ρ_0 - удельная поверхностная мощность, Вт/м²;

ρ_2 - удельное сопротивление расплава, Ом·м.

Следовательно, выражению для $\rho_{сж}$ может быть придан вид

$$\rho_{сж} = \pi \cdot 10^{-7} \rho_0 \Delta_2 / \rho_2 = 3,16 \cdot 10^{-4} \rho_0 / \sqrt{\rho_2 f}. \quad (2.3)$$

Из формулы (2.3) видно, что при неизменной мощности, передаваемой в расплав, силовое воздействие на него усиливается с понижением частоты.

Тигельная печь представляет собой относительно короткую электромагнитную систему (отношение высоты загрузки к диаметру редко превосходит 1,5), поэтому электродинамические силы направлены строго радиально только в средней по высоте части тигля. Ближе к верхнему и нижнему краям тигля, где магнитное поле искажается и линии его не идут параллельно оси, радиальная составляющая электродинамических сил уменьшается, как показано горизонтальными стрелками на рис. 2.7.

Под действием такой системы сил металл в средней части тигля перетекает от периферии к оси, затем по оси тигля выжимается вверх к зеркалу ванны и вниз ко дну тигля. Вверху и внизу он перетекает к стенкам и вдоль стенок возвращается к средней части тигля, совершая так называемую двухконтурную циркуляцию.

Сам факт электродинамической циркуляции металла, которая может быть весьма интенсивной, является достоинством индукционной тигельной печи, выгодно отличающим ее от дуговой печи. Циркуляция ускоряет расплавление, выравнивает температуру и химический состав ванны, способствует взаимодействию металла со шлаком.

Однако описанная двухконтурная циркуляция имеет и серьезные недостатки. Во-первых, в каждом из контуров, т. е. в верхней и нижней половинах ванны, металл циркулирует отдельно, слабо смешиваясь. Во-вторых, на поверхности ванны образуется выпуклый мениск, с возрастанием высоты которого приходится увеличивать количество шлака, поскольку он должен полностью покрывать поверхность металла. При этом шлак взаимодействует с огнеупором тигля в широком поясе, разъедая его и способствуя загрязнению ванны. Кроме того, при увеличении количества шлака он получается более холодным, поскольку в индукционной печи шлак нагревается только путем теплопередачи от металла. Понижение температуры шлака замедляет протекание химических реакций и увеличивает продолжительность плавки. Как правило, высота мениска h_m (рис. 2.7) не должна превышать 15 % полной высоты металла по оси тигля.

При радиальном направлении электродинамических сил по всей высоте тигля высота мениска определяется из условия равенства электродинамического давления на оси тигля $\rho_{сж}$ и гидростатического давления столба металла

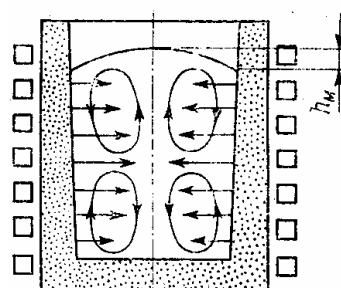


Рис. 2.7. Двухконтурная циркуляция металла в индукционной тигельной печи

высотой h_m :

$$h_m = \rho_{сж} / (9,81\gamma) = 0,32 \cdot 10^{-4} p_0 / (\gamma \sqrt{\rho_2 f}), \quad (2.4)$$

где γ - плотность расплава, кг/м³.

При реальной картине поля высота мениска получается несколько меньшей, чем та, что следует из формулы (2.4).

При проектировании индукционных тигельных печей нередко удельную мощность приходится ограничивать из соображений не энергетики, а магнитогидродинамики, так как при увеличении удельной мощности растет и высота мениска, как видно из формулы (2.7). Поэтому в России и за рубежом разрабатываются конструкции и схемы тигельных печей с плоской поверхностью зеркала ванны.

Наиболее распространенный способ уменьшения высоты мениска состоит в расположении верхнего края индуктора ниже зеркала ванны. Этот способ применяется, например, в печах для плавки алюминия, для которых особенно важно ослабить циркуляцию на зеркале ванны, чтобы предотвратить взламывание тугоплавкой окисной пленки. При такой конструкции поле в верхней части ванны ослабляется, и циркуляция вблизи оси тигля не достигает поверхности. В результате зеркало ванны становится почти плоским. Однако эта конструкция имеет существенный недостаток. Ослабление поля в верхней части ванны приводит к снижению выделяющейся в этой зоне мощности, вследствие чего в процессе расплавления куски шихты в верхней части тигля свариваются, образуя «мост», под которым расплавленный металл перегревается. Поэтому в печах с низким расположением индуктора плавку ведут, тщательно осаживая шихту, чтобы не допустить образования мостов.

Предложен ряд схемных решений для улучшения циркуляции металла в индукционной тигельной печи.

Индуктор может быть разбит на несколько секций. В период расплавления включаются все секции, обеспечивая равномерное распределение мощности и быстрое расплавление шихты без образования мостов, в рафинировочный же период плавки верхняя секция отключается, и электродинамическая циркуляция у поверхности ванны ослабляется, высота мениска уменьшается.

Большой интерес представляет двухконтурная схема питания индуктора печи ИП (рис. 2.8), позволяющая перераспределять мощность и электродинамические силы по высоте ванны путем регулирования емкости конденсаторных батарей C_1 и C_2 , включенных параллельно верхней и нижней половинам индуктора.

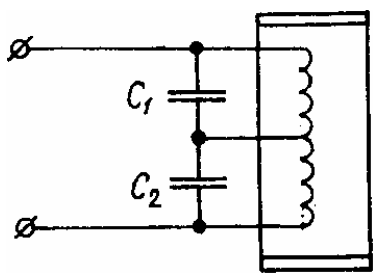


Рис. 2.8. Двухконтурная схема питания индуктора тигельной печи

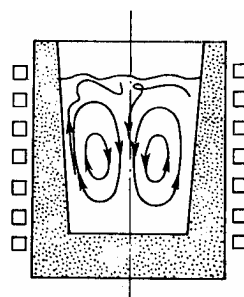


Рис. 2.9. Одноконтурная циркуляция металла в индукционной печи с бегущим полем

Радикальным решением проблемы улучшения электродинамического перемешивания металла в тигельной печи, правда, ценой значительного усложнения системы ее питания является осуществление одноконтурной циркуляции с помощью бегущего поля. В такой печи металл перемешивается во всем объеме ванны, а поверхность его остается почти плоской (рис. 2.9). Бегущее поле, оказывающее силовое воздействие на расплав, создается многофазным током низкой частоты (16 или 50 Гц), а энергия для нагрева передается в садку на более высокой частоте, т. е. печь является двухчастотной. Нагрев и перемешивание могут производиться одновременно или поочередно. В первом случае используются отдельные индукторы — однофазный для нагрева и многофазный для перемешивания, оборудованные фильтрами для защиты источника одной частоты от проникновения другой частоты. Во втором случае печь имеет один секционированный индуктор, подключаемый поочередно с соответствующими переключениями к различным источникам питания.

2.4. Типы конструкций тигельной печи

Индукционная плавильная тигельная печь (рис. 2.10) представляет собой цилиндрическую электромагнитную систему с многовитковым индуктором 1. Поскольку загрузка 2 нагревается до температуры, превышающей температуру плавления, обязательным элементом конструкции печи является тигель — сосуд, в который помещается расплавляемая шихта. В зависимости от электрических свойств материала тигля различают *индукционные печи с непроводящим* (рис. 2.10, а) и *проводящим* (рис. 2.10, б) тиглем.

К первой группе относятся печи с диэлектрическим керамическим тиглем 3, предназначенные для плавления металлов. В таких печах загрузка (садка) нагревается индуктированным в ней током, тигель же эквивалентен воздушному зазору.

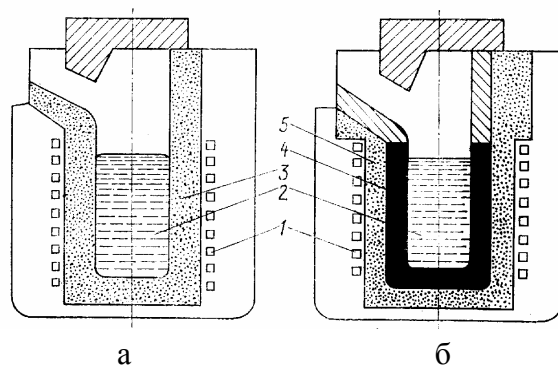


Рис. 2.10. Устройство индукционной тигельной печи

Ко второй группе относятся печи со стальным, графитовым или графито-шамотным тиглем 4, обладающим большей или меньшей электропроводностью. Если толщина стенки тигля более чем вдвое превышает глубину проникновения тока в материал тигля, то можно считать, что индуктированный ток сосредоточен в стенке тигля, загрузка же прогревается только путем теплопередачи и может не обладать электропроводностью. При меньшей толщине стенки тигля электромагнитное поле проникает в загрузку и энергия выделяется как в стенке тигля, так и в самой загрузке, если она электропроводна. Печи с проводящим тиглем имеют теплоизоляцию 5.

По *характеру рабочей среды* индукционные тигельные печи можно разделить на *открытые*, работающие в атмосфере, и *вакуумные*. Конструкции вакуумных печей обеспечивают как плавку, так и разливку металла в вакууме, благодаря чему содержание растворенных в металле газов получается очень низким.

Индуктор и футеровка, основной частью которой является тигель, укрепляются в корпусе печи. Конструктивные детали корпуса располагаются вне индуктора на небольшом расстоянии от него, т. е. в области, пронизываемой магнитным потоком индуктора на пути его обратного замыкания. Поэтому в металлических деталях корпуса могут возникать вихревые токи, вызывающие нагрев.

Для уменьшения потерь в корпусе у печей небольшой емкости основные детали корпуса изготавливаются из непроводящих материалов. Возможно также удаление металлических узлов корпуса на большее расстояние от индуктора, в область более слабого поля.

Однако такое конструктивное решение приводит к резкому увеличению габаритов печи и потому приемлемо лишь для печей самой малой емкости. У печей значительной емкости приходится узлы несущей конструкции защищать от внешнего поля индуктора.

Для защиты используют магнитопровод в виде вертикальных пакетов трансформаторной стали, располагающихся вокруг индуктора, или электромагнитный экран между индуктором и корпусом в виде сплошного кожуха из листового материала с малым удельным сопротивлением; потери в таком экране невелики.

Таким образом, *в соответствии с методом снижения потерь в корпусе индукционные тигельные печи делятся на три класса:*

- а) *неэкранированные;*
- б) *с магнитопроводом;*
- в) *с электромагнитным экраном.*

Крупные тигельные печи работают на частоте 50 Гц; с уменьшением емкости печи частота тока должна повышаться, чтобы сохранилось соотношение между глубиной проникновения тока и диаметром загрузки, обеспечивающее высокий КПД индуктора.

По частоте питающего тока индукционные тигельные печи можно классифицировать следующим образом:

- а) *высокочастотные с питанием от ламповых генераторов;*
- б) *работающие на частоте 500—10000 Гц с питанием от вентильных или машинных преобразователей частоты;*
- в) *работающие на частотах 150 и 250 Гц с питанием от статических умножителей частоты;*
- г) *работающие на частоте 50 Гц с питанием от сети; при значительной мощности оборудованные симметрирующими устройствами.*

Керамический тигель индукционной тигельной печи имеет простейшую форму и надежен в эксплуатации. По этой причине тигельная печь является самым распространенным типом индукционной печи.

Принцип работы всех тигельных печей одинаков и соответственно одинаково их назначение. Разнообразие применения определяет и различие конструктивных форм.

Существуют три конструкции, различные по способу проведения магнитного потока с внешней стороны индуктора (рис. 2.11):

- а) магнитный поток проходит по магнитопроводам из трансформаторной стали;
- б) магнитный поток проходит по воздуху, стальные конструктивные части защищаются от интенсивного нагрева с помощью медного листа, экранирующего магнитное поле;
- в) магнитный поток проходит по воздуху.

Эти три варианта имеют наименования:

- а) закрытая конструкция;
- б) экранированная конструкция;
- в) открытая конструкция.

Открытая конструкция. Вне тигля магнитное поле проходит по воздуху. Открытая конструкция в основном целесообразна для малых печей.

Закрытая конструкция. В такой конструкции магнитный поток вне катушки проходит по радиально расположенным пакетам трансформаторной стали – магнитопроводам. Число магнитопроводов и их параметры зависят от габаритов печи, мощности и частоты. Закрытые конструкции используют почти исключительно в печах промышленной частоты и в индукционных печах повышенной частоты большой емкости.

Экранированная конструкция. Конструкция также компактная, что, однако, достигается ценой дополнительных затрат. Кроме того, замкнутый экранирующий кожух не позволяет осуществить удобное и всестороннее наблюдение за индуктором. В связи с этим конструкция не может получить широкого применения [20].

Диапазон емкостей индукционных тигельных печей очень широк.

В качестве примера печи минимальной емкости (0,1 кг) можно указать отечественную установку для литья зубных протезов из нержавеющей стали, а максимальной (120 т) — печь фирмы «Юнкер» (ФРГ), предназначенную для отливки крупных судовых винтов из бронзы.

Наибольшее распространение в промышленности получили печи емкостью более 140 дм³. Печи этой группы работают на промышленной частоте или на повышенных частотах.

Индукционная единица (индуктор вместе с несущей крепежной конструкцией, встроенный в кожух, образованный магнитопроводами и жесткими профилями стали) в этих печах с помощью болтового соединения подвешивается к опро-

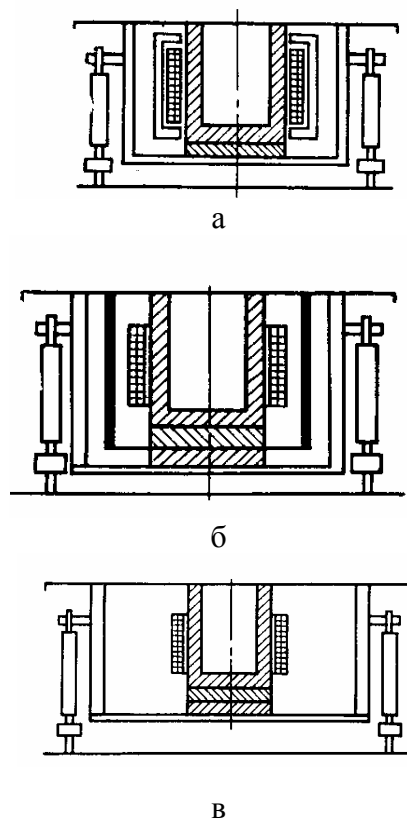


Рис. 2.11. Три варианта проведения магнитного потока вне тигля:
а – магнитный поток проходит по магнитопроводам;
б – магнитный поток проходит по воздуху, стальные конструктивные элементы защищены медным экраном;
в – магнитный поток проходит по воздуху.

кидывающейся раме, вместе с которой поворачивается вокруг сливного носка при разливке.

Межвитковая изоляция индуктора осуществляется изоляционными прокладками, рассчитанными на витковое напряжение. Индуктор в целом покрыт изоляционным материалом, обеспечивающим его изоляцию от конструктивных элементов печи, имеющих потенциал земли.

Снаружи индуктор полностью защищен от проникновения пыли и брызг защитной облицовкой. Внутри индуктор обмазан керамической массой, имеющей хорошие электроизоляционные свойства. Благодаря этому создается гладкая плотная опора для рабочей футеровки. На внутренней поверхности индуктора выложен слой асбеста, толщина которого выбирается такой, чтобы обеспечить перепад температуры, необходимый для хорошей стойкости футеровочной массы. Этот перепад выбирается таким образом, чтобы образовался тонкий, прочный, оплавленный слой (примерно $1/3$ всей толщины), прочный спеченный слой (примерно $1/3$) и ближе к индуктору – рыхлый слой, хорошо воспринимающий деформации, связанные с температурными изменениями. В противоположность этому асбестовый слой должен быть плотным. Для стойкости керамического тигля является чрезвычайно важным то, чтобы путем тщательного нанесения асбеста (в случае необходимости предварительно увлажненного и затем высушенного с сохранением формы) образовалась гладкая, жесткая опора для набивного слоя.

Изоляция индуктора выполняется таким образом, чтобы из тигля через индуктор могла удаляться влага. Пакеты трансформаторной стали встраиваются в конструкцию из стальных профилей и могут быть установлены вплотную к индуктору. При тщательной стяжке магнитопроводов, постоянном контроле и подтягивании их в процессе эксплуатации создается очень жесткое цилиндрическое тело, в котором расположен набивной тигель. Число и размеры магнитопроводов определяются габаритами и производительностью печи.

Пакеты так встраиваются в конструкцию печного кожуха, чтобы они могли быть хорошо закреплены около индуктора, а в случае их повреждения могли бы быть отдельно заменены без демонтажа его и выбивания тигля.

Верхняя опрокидывающаяся рама установлена на основной раме вместе с двумя своими опорами. В ней расположено вращающееся крепление обоих гидравлических цилиндров наклона.

Тигель закрывается футерованной крышкой. Эта крышка может выполняться как поворотная или откидная. Поворотная крышка имеет то преимущество, что она, будучи полностью открытой, со всех сторон обеспечивает доступ к расплаву или подаче шихты и, в частности, сзади в отличие от откидной. Так как баланс преимуществ и недостатков зависит от местных производственных условий, то для реализации может быть выбран тот ли другой вариант выполнения крышки. В обоих случаях крышка приводится в действие гидравлически от маслонапорной установки.

Чтобы обеспечить широкие возможности при эксплуатации индукционной тигельной печи, необходимо иметь возможность подачи энергии к печи также и в наклонном положении (не возникает трудностей с поддержанием расплава в разогретом состоянии при любом наклоне).

Питание электрическим током осуществляется через кабель, охлаждаемый водой, который в связи с этим выполняет также функции водоподвода. Общее снабжение водой может предусматривать также использование отдельных шлангов. Установка печи должна быть выполнена так, чтобы обеспечить хорошее наблюдение и контроль за печью. Надежное с точки зрения прорывов металла конструктивное выполнение подвала печи осуществляется путем выполнения специального приемного котлована, а также путем защищенной прокладки водо- и маслоподводов и керамической облицовки всех важнейших конструктивных элементов.

2.4.1. Конструкция открытой неэкранированной тигельной печи

Основными конструктивными узлами открытой неэкранированной тигельной печи (рис. 2.12) являются футеровка, индуктор, корпус, крышка, контактное устройство, механизм наклона. **Футеровка печи** включает в себя тигель, подину и лёточную керамику, соединение которой с верхним краем тигля выполняется с помощью обмазки .

Плавильный *тигель* является одним из самых ответственных узлов печи, в значительной степени определяющим ее эксплуатационную надежность. К тиглю предъявляются высокие требования: он должен выдерживать большие температурные напряжения (градиент температуры в стенке тигля достигает 200 К/см), а также гидростатическое давление столба расплава и механические нагрузки, возникающие при загрузке и осаживании шихты. Кроме того, тигель должен быть химически стоек по отношению к расплавленному металлу и шлаку и неэлектропроводен при рабочей температуре. Тигель должен иметь по возможности минимальную толщину стенки для получения высокого значения электрического КПД. Материал тигля должен иметь малый коэффициент линейного объемного расширения для (исключения возникновения трещин в тигле в условиях высоких значений градиента температур в стенке (до $3 \cdot 10^4$ °С/м) и для снижения термических напряжений в тигле. Стойкостью тигля определяется продолжительность эксплуатации печи, т. е. суммарное время плавки между сменами футеровки.

Существует большое число рецептов футеровок для индукционных тигельных печей [21, 22].

Выбор рецептуры и гранулометрического состава футеровочных материалов определяется свойствами выплавляемого металла или сплава.

Футеровка печей для плавки черных металлов может быть кислой (на основе кремнезема SiO_2), основной (на основе плавленного магнезита MgO) или нейтральной (на основе глинозема Al_2O_3).

При плавке алюминия и его сплавов применяют футеровку из жароупорного бетона на основе тонкомолотого периклаза с шамотным заполнителем. В печах для плавки меди используется футеровочная масса, состоящая из тонкомолотого корунда и высокоглиноземистого шамота.

В качестве связующих применяются материалы, обеспечивающие спекание сухой футеровочной массы при нагреве (бура, борная кислота и др.), или материалы, цементирующие увлажненную футеровочную массу (жидкое стекло, глина и др.).

Тигли изготовляют обычно методом набивки в печи, технология которой тщательно отработана [21, 22], и значительно реже - формовкой вне печи.

Стенка тигля спекается при плавках не на всю толщину, а имеет три зоны: плотную спеченную с ошлакованной внутренней поверхностью, менее плотную переходную и наружную буферную зону, сохранившую рыхлость, которая служит теплоизоляцией, компенсирует тепловое расширение футеровки и амортизирует толчки и удары при загрузке и осаживании шихты, а также вибрацию, передающуюся от индуктора.

Стойкость футеровки индукционных тигельных печей зависит от многих факторов: качества применяемых огнеупорных материалов, технологии набивки и спекания, особенностей технологии плавки, режимов эксплуатации и обслуживания печей. Наименьшая стойкость тигля наблюдается у сталеплавильных печей (до 150 плавков), наибольшая – в печах для плавки алюминиевых сплавов (до 1 – 1,5 лет).

Разрушение тигля и повреждение электрической изоляции индуктора может привести к прожогу трубки индуктора и развитию аварии с возможным выбросом металла из печи. Поэтому необходимы профилактические осмотры

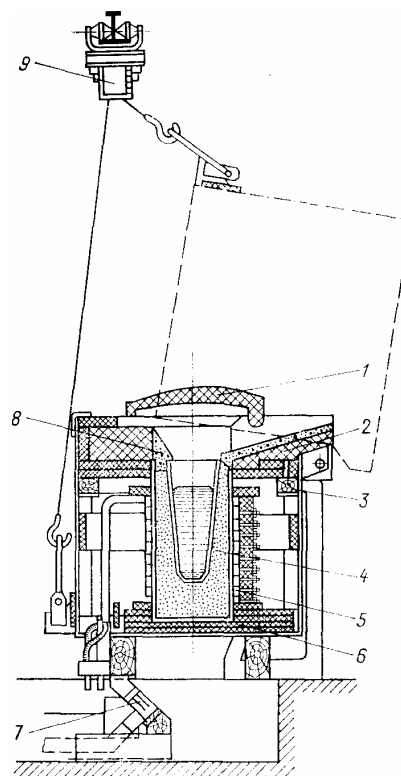


Рис. 2.12. Открытая неэкранированная индукционная тигельная печь:

- 1 – крышка; 2 – леточная керамика;
- 3 – корпус; 4 – тигель; 5 – индуктор;
- 6 – подина; 7 – контактное устройство;
- 8 – обмазка; 9 – механизм наклона

футеровки и ее ремонт, а также своевременная замена изношенных тиглей. Установлено, что даже при хорошем состоянии внутренней поверхности тигля его необходимо заменять, если толщина стенок в каком-либо из сечений уменьшилась на 30 %.

В ряде случаев удастся предотвратить развитие аварии, используя сигнализаторы состояния изоляции печи, основанные на контроле изменения электрического сопротивления изоляции индуктора относительно заземленного расплава, находящегося в тигле. Проводящие тигли не являются футеровкой печи. Они применяются для плавки материалов, не взаимодействующих с материалом тигля (например, магний можно плавить в стальных тиглях, а медь и алюминий - в графитовых). В проводящих тиглях можно плавить материалы с очень высоким удельным сопротивлением. При плавке материала с низким удельным сопротивлением в графитовом тигле электрический КПД индуктора выше, чем при использовании непроводящего тигля. Такую систему можно рассматривать как двухслойную среду.

Стальные тигли делают сварными, изготовление их несложно; графитовые и графито-шамотные тигли изготавливаются специализированными электродными заводами.

Между проводящим тиглем и индуктором помещают теплоизоляционный слой набивной футеровки или засыпки, поскольку проводящий тигель нагревается при работе до температуры расплава.

Подина - укрепленная в корпусе печи нижняя плита, на ней устанавливаются индуктор и тигель, для которого имеется круглое углубление. Подина печей малой емкости изготавливается из фасонных шамотных блоков или стекло-текстолитовых плит в несколько слоев, а крупных печей - выкладывается из стандартных шамотных кирпичей или заливается из жаропрочного бетона.

Индуктор выполняется из профилированной водоохлаждаемой медной трубки прямоугольного сечения. Толщина стенки трубки выбирается в соответствии с частотой тока. На частоте 50 Гц нередко применяется неравностенная трубка, одна из стенок которой утолщена до 10 - 13 мм. Утолщенная стенка располагается со стороны тигля. В качестве примера на рис 2.13 изображены медные профили, применяемые при изготовлении индукторов, а в табл. 2.3, 2.4, 2.5 - их размеры. Конструкция индуктора должна обладать высокой механической жесткостью и прочностью, поскольку индуктор воспринимает большие усилия, особенно при наклоне печи.

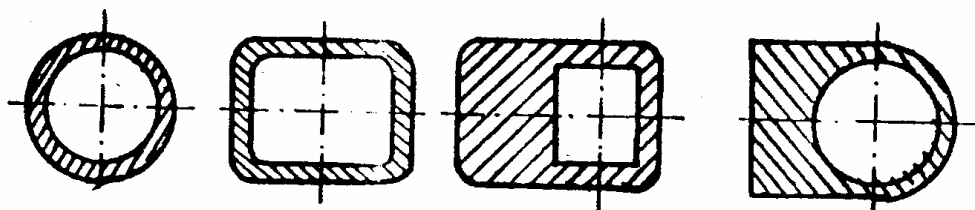


Рис. 2.13. Медные профили, применяемые при изготовлении индукторов

Таблица 2.3

Параметры медной профилированной трубки
для индуктора промышленной частоты

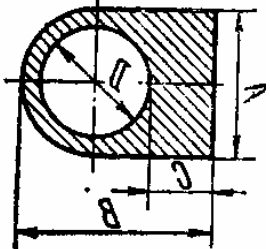
Эскиз	A , мм	B , мм	D , мм	A , мм	B , мм	D , мм
	16	22	8	28	34	20
	18	24	10	30	36	22
	20	26	12	32	38	24
	22	28	14	34	40	26
	24	30	16	36	42	28
	26	32	18			

Таблица 2.4

Стандартные медные профили

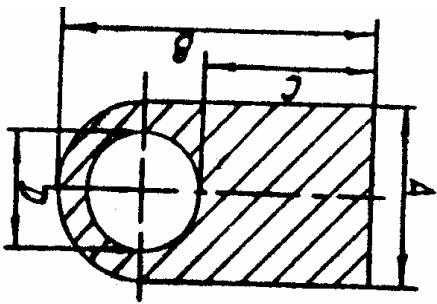
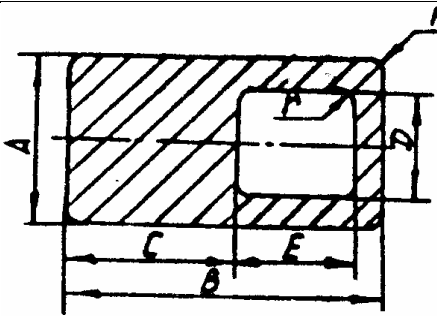
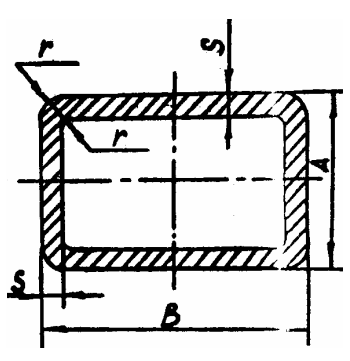
Поперечное сечение	A , мм	B , мм	C , мм	D , мм	E , мм	r , мм
	18	22	10	8		
	18	24		10		
	20	26		12		
	22	28		14		
	24	30		16		
	26	32		18		
	28	34		20		
	30	36		22		
	32	38		24		
	34	40		26		
36	42	28				
	38	50	11	22	31	7
	40	45	7	26	31	7
	42	50	11	24	30	7
	50	50	11	28	28	8
	54	50	11	32	28	10
	62	50	11	40	28	10
	62	60	11	46	41	8
	70	50	8	54	34	8

Таблица 2.5

Стандартный медный прямоугольный профиль

Поперечное сечение	A , мм	B , мм	S , мм
 <p>Радиус закругления $r = 4 \cdot 10^{-3}$ м, длина трубки не менее 30 м</p>	16	12	2,0
	16	15	2,5
	18	16	2,5
	20	15	2,5; 4
	22	15	2,5; 4
	25	15	2,5; 4
	25	20	3;4
	28	20	3;4
	32	20	3;4
	35	25	3;4
	40	30; 40	3;4
	45	30; 40	3; 4; 5
	45	40; 30	3; 4; 5
	50	30; 40	4; 6
55	40	4; 6	
58	30	4	
60	40	4; 6	
70	50	8	

Индуктор может быть выполнен с постоянным шагом и с транспозицией, рис. 2.14.

Имеются две основные конструктивные разновидности индукторов тигельных печей: *стяжные* и *с креплением витков шпильками*.

Стяжные индукторы применяются преимущественно на крупных печах. В таких индукторах витки вплотную прилегают друг к другу и сжимаются в осевом направлении между верхней и нижней стяжными плитами.

Крепление отдельных витков не производится, необходимый зазор между ними обеспечивается за счет межвитковой изоляции. В радиальном направлении витки фиксируются снаружи вертикальными изолирующими брусками; для этой цели могут быть использованы пакеты магнитопровода, отделенные от индуктора прокладками.

Пример выполнения индуктора описанной конструкции показан на рис. 2.15. Здесь осевая стяжка реализуется с помощью нажимных фланцев и вертикальных стоек.

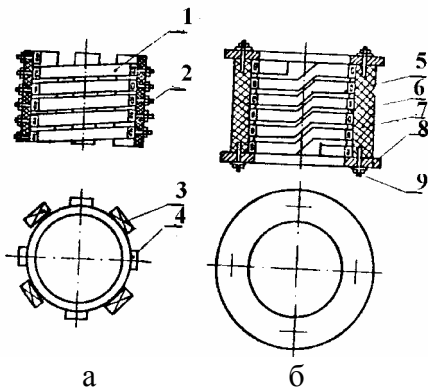


Рис 2.14. Индуктор:

а - с постоянным шагом, б – транспозицией:

- 1 – индуктор;
- 2- шпильки для крепления витков индуктора; 3 – магнитопровод;
- 4 – изоляционная стойка;
- 5, 6, 7 – изоляция индуктора;
- 8 – нажимное кольцо;
- 9 – стягивающая шпилька

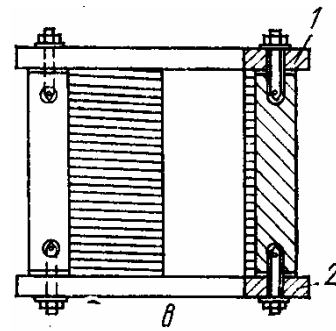


Рис. 2.15. Стяжной индуктор:

- 1 – верхнее нажимное кольцо,
- 2 – нижнее нажимное кольцо

В индукторах с креплением витков шпильками, выполняемых обычно из латуни, последние припаиваются твердым припоем к виткам индуктора с наружной стороны и выступают радиально, располагаясь один под другим на образующей цилиндрической поверхности индуктора. Угловое расстояние между шпильками одного витка составляет обычно 120 или 90° ; соответственно этому витки индуктора крепятся латунными гайками к трем или четырем прочным изоляционным стойкам (выполненным из текстолита, асбоцемента или твердых пород дерева), которые, в свою очередь, прикрепляются к верхней и нижней кольцевым плитам, образуя жесткую конструкцию.

Витки индукторов такого типа могут не иметь изоляции, поскольку воздушный зазор между ними фиксируется креплением.

На рис. 2.16 показан общий вид индуктора плавильной печи промышленной частоты, каждый виток которого закрепляется с помощью шпилек и вертикальных реек (рис. 2.17).

Необходимая жесткость индуктора может быть обеспечена также заливкой его в компаунд.

Вода, охлаждающая индуктор, должна отводить не только тепло, выделяющееся в нем за счет электрических потерь, но и тепловые потери через боковую поверхность тигля. Нередко систему охлаждения индуктора приходится выполнять в виде нескольких параллельных ветвей, чтобы обеспечить требуемый расход охлаждающей воды.

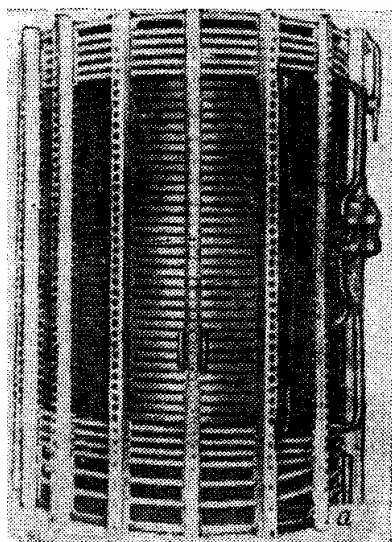


Рис. 2.16. Общий вид индуктора с креплением витков шпильками

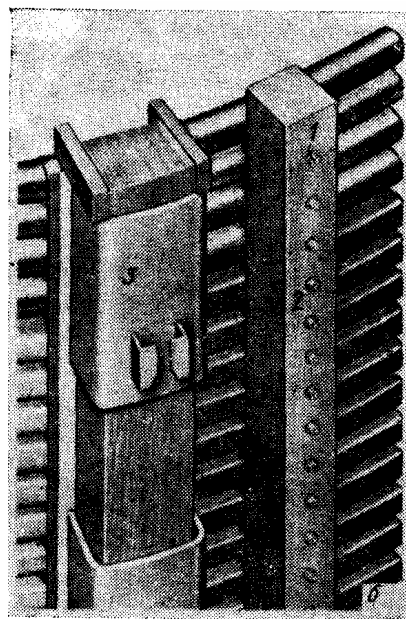


Рис. 2.17. Фрагмент индуктора с креплением витков шпильками:

- 1 – шпильки,
- 2 – вертикальные рейки,
- 3 – пакеты магнитопроводов

На крупных печах выше индуктора, а иногда также и ниже его располагаются разомкнутые водоохлаждаемые катушки, которые не имеют электрического питания и служат лишь для охлаждения верхней и нижней части стенок тигля.

Корпус печи, соединяющий в единое целое все ее узлы, состоит из неподвижной и наклоняющейся частей. На неподвижной части, называемой станиной или опорной рамой, крепятся подшипники механизма наклона печи. Наклоняющаяся часть корпуса может иметь различное конструктивное решение: в виде каркаса (поворотной рамы) или в виде кожуха. Открытые неэкранированные печи емкостью до 0,5 т имеют каркасы из деревянных или асбоцементных брусьев, при большей емкости каркасы печей изготавливают из немагнитных металлов - алюминиевых сплавов, бронзы или немагнитной стали, причем для уменьшения электрических потерь детали каркаса соединяют между собой через изолирующие прокладки, чтобы избежать образования замкнутого витка, охватывающего индуктор.

Крышка. Печи большой и средней емкости для уменьшения тепловых потерь на излучение оборудуются крышками из немагнитной стали, футерованными огнеупором и теплоизоляцией. Открывание крышки при небольшой ее массе производится с помощью ручного привода, а при значительной массе крышка снабжается механизмом с электро- или гидроприводом.

Печи малой емкости обычно не имеют крышки, поскольку большую часть рабочего цикла таких печей составляет период расплавления, во время которого в верхней части тигля находится нерасплавившаяся шихта, поглощающая излучение жидкого металла. В течение непродолжительного времени, когда металл расплавлен полностью, поверхность его покрыта шлаком, имеющим в индукционной печи относительно невысокую температуру и играющим роль теплоизоляции.

Контактное устройство. Соединение индуктора с токоподводом, не препятствующее наклону печи, выполняется в виде разъемного контактного устройства или гибким кабелем.

При разъемном соединении в нижней части корпуса печи монтируются подвижные контакты, а под печью — неподвижные. Подвижные контакты представляют собой врубные ножи (рис. 2.12) или нажимные пальцы, а неподвижные — соответственно губки или пружинящие пластины. Контактное устройство с разъемным соединением работает надежно лишь при водяном охлаждении как подвижных, так и неподвижных контактов.

В современных печах чаще применяется соединение токоподвода с индуктором гибким водоохлаждаемым кабелем. Такое соединение более надежно. Недостатком его является увеличение потерь вследствие того, что кабель представляет собой дополнительный элемент контура.

Механизм наклона. Ось наклона печи располагают вблизи сливного носка (летки), чтобы струя расплавленного металла не меняла своего направления в процессе разливки (рис. 2.12). Это исключает необходимость маневрирования ковшем.

У миксеров (копильников) тигель всегда заполнен металлом и при разливке сливается малая его часть. В связи с этим дуга, описываемая сливным носком, невелика, и ось наклона миксера располагают вблизи его центра тяжести, что уменьшает усилие, требуемое для наклона.

Применяются различные конструкции механизмов наклона. Часто печь наклоняют с помощью троса, тянущего за серьгу, прикрепленную к нижней части каркаса. При емкости печи до 100 кг такой механизм может приводиться в действие ручной лебедкой, а при большей емкости используется электрическая лебедка или тельфер (см. рис. 2.12). Последнее особенно удобно, так как один тельфер может обслуживать несколько печей и использоваться не только для их опрокидывания, но и для доставки к ним шихтовых материалов.

Для печей большой емкости широкое распространение получил гидравлический механизм наклона. Применяются также механизмы наклона печей с зубчатой рейкой, цевочным сектором и др., оборудованные электроприводом [2].

2.4.2. Печи с магнитопроводом и электромагнитным экраном

Напряженность магнитного поля с внешней стороны магнитопровода или экрана ничтожно мала. Это позволяет изготавливать корпуса печей с магнитопроводом и экраном из углеродистой стали; размеры их могут быть существенно уменьшены.

Печь с магнитопроводом.

Примерная конструкция печи приведена на рис. 2.18. Пакеты трансформаторной стали, образующие внешний магнитопровод, прижимаются через изолирующие прокладки к индуктору с помощью нажимных болтов, создавая жесткую конструкцию.

Расчет магнитопровода выполняется в следующем порядке [7].

Магнитный поток индуктора (в веберах),

$$\Phi = U / (4,44 f N), \quad (2.6)$$

где U - напряжение на индукторе, В;

N - число витков индуктора.

Поток, замыкающийся через магнитопровод, равен

$$\Phi_M = k_M \Phi, \quad (2.7)$$

где k_M - коэффициент, зависящий от соотношения геометрических размеров магнитопровода индуктора (рис. 2.18).

Площадь сечения стали магнитопровода

$$S_M = \Phi_M / B, \text{ м}^2. \quad (2.8)$$

Индукцией B для холоднокатаных сталей задаются в пределах 0,9 - 1,4 Тл при частоте 50 Гц и толщине листа 0,35 мм и 0,5 - 1,0 Тл при повышенных частотах и толщине листа 0,2 мм.

Число пакетов магнитопровода n_M выбирают, исходя из размеров и конструкции печи.

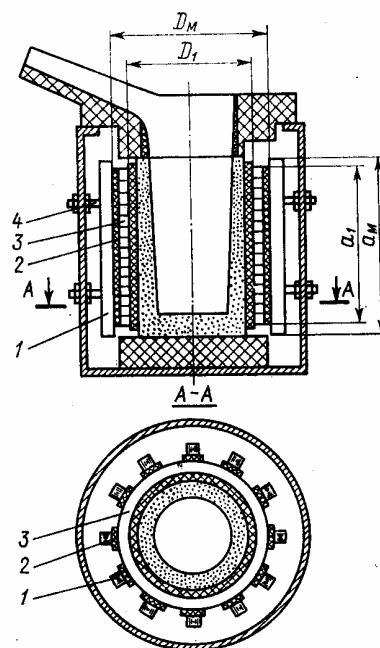


Рис. 2.18. Индукционная тигельная печь с магнитопроводом:

1 - пакеты трансформаторной стали, образующие внешний магнитопровод;
2 - изолирующие прокладки;
3 - индуктор; 4 - нажимные болты.

a_M - высота пакета магнитопровода, м;

a_I - высота индуктора, м;

D_M - внутренний диаметр магнитопровода, м;

D_I - внутренний диаметр индуктора, м

Площадь сечения стали одного пакета

$$S_{M1} = S_M / n_M . \quad (2.9)$$

Площадь полного сечения одного пакета

$$S_n = S_M / \kappa_3 , \quad (2.10)$$

где κ_3 - коэффициент заполнения пакета сталью, учитывающий межлистовую изоляцию.

Потери в пакете магнитопровода

$$P_{II} = S_{M1} a_M \gamma_c \rho_M , \text{ Вт}, \quad (2.11)$$

где a_M - высота пакета магнитопровода, м; принимается несколько большей высоты индуктора;

$\gamma_c = 7600 \text{ кг/м}^2$ - плотность трансформаторной стали;

ρ_M - удельные потери в стали, Вт/кг; зависят от частоты, индукции, толщины листа и сорта стали, приводятся в электротехнических справочниках.

Потери на единицу боковой поверхности пакета

$$P_{n1} = \frac{P_n}{2a_M (b_n + d_n)} , \quad (2.12)$$

где b_n и d_n - ширина и толщина пакета, принимаются конструктивно; $b_n d_n = S_n$.

При естественном воздушном охлаждении пакетов значение P_{n1} не должно превышать 750 Вт/м^2 во избежание перегрева магнитопровода по сравнению с окружающей средой, большего 75°C . Если это условие не удовлетворяется, необходимо развить теплоотдающую поверхность, разбив магнитопровод на большее число пакетов, или снизить индукцию, увеличив сечение стали S_M .

Суммарная мощность потерь в магнитопровode $P_M = n_M P_n$ обычно не превышает 1,5 – 2 % потерь в индукторе. Масса магнитопровода

$G_M = S_M a_M \gamma_c$ довольно велика; у малых печей она может даже превышать массу садки.

Печь с электромагнитным экраном изображена на рис. 2.19

Печь имеет замкнутый экран (кожух) из металла с низким удельным сопротивлением, расположенный между индуктором и корпусом. Материалом экрана служит медь, а при больших размерах - менее дефицитный алюминий.

Толщина экрана должна быть больше, чем полторы глубины проникновения тока в материал. При меньшей толщине напряженность магнитного поля за экраном уменьшится недостаточно.

Применение электромагнитных экранов целесообразно лишь при частотах тока выше 50 Гц, так как на частоте 50 Гц толщина, масса и стоимость экрана оказываются чрезмерными.

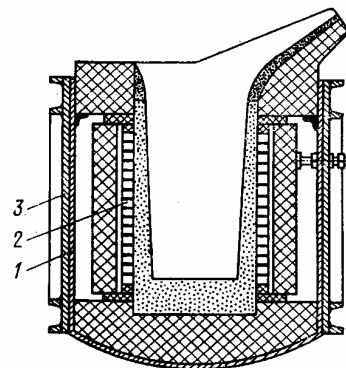


Рис. 2.19. Индукционная тигельная печь с электромагнитным экраном:

- 1 - замкнутый экран (кожух);
- 2 - индуктор; 3 - корпус

2.4.3. Вакуумные печи

Плавка в вакууме применяется для получения особо чистых металлов и сплавов. При вакуумной плавке интенсивно удаляются газы и вредные примеси, содержащиеся в исходных материалах. Кроме того, присаживаемые компоненты почти полностью входят в сплав, а не теряются, как при плавке на воздухе, за счет образования окисных и нитридных соединений, не растворимых в металле. Вакуумная печь имеет герметичный кожух, присоединяемый к системе откачки воздуха.

По конструктивному исполнению вакуумные индукционные тигельные печи можно классифицировать следующим образом [7]:

- а) поворотные печи с фиксированной изложницей;
- б) поворотные печи с качающейся изложницей;
- в) поворотные печи с выносной разливочной камерой;
- г) печи с наклоняющимся тиглем внутри неподвижного кожуха;
- д) печи с неподвижными кожухом и тиглем;
- е) печи с индуктором, расположенным вне вакуумного пространства.

Поворотная печь с фиксированной изложницей (рис. 2.20, а) представляет собой герметичный кожух с крышкой 2 и боковой горловиной для присоеди-

нения камеры изложницы 7. Фланцы крышки и горловины имеют, как и у вакуумных печей других конструкций, резиновые уплотнения и охлаждаются водой для предохранения резиновых прокладок от перегрева. При сливе металла из тигля 3 в изложницу 8 наклоняется вся печь вместе с кожухом; изложница неподвижна относительно тигля.

Откачка производится через полуось наклона 5, что избавляет от необходимости устройства гибкого вакуум-провода. Печь снабжена застекленным смотровым окном 6 и ломиком 4, проходящим сквозь вакуумное уплотнение в крышке и позволяющим осаживать шихту без нарушения вакуума.

Недостатком печи является попадание металла при сливе на боковую стенку изложницы, что приводит к ее размыву, а также ухудшает условия кристаллизации слитка, портит его поверхность и затрудняет извлечение его из изложницы. Для устранения этого недостатка разработаны поворотные печи с качающейся изложницей (рис. 2.20, б). В такой печи изложница, подвешенная на цапфах, располагается в достаточно просторной камере и при повороте печи занимает вертикальное положение в течение всего времени сливания металла.

По режиму работы обе рассмотренные печи относятся к классу печей периодического действия: при каждом рабочем цикле в печь напускается воздух и крышка печи поднимается. Емкость таких печей не превышает нескольких сотен килограммов.

Значительно большую емкость – 10 т и более - могут иметь вакуумные поворотные печи с выносной разливочной камерой (рис. 2.20, в), поскольку плавильная камера 1 такой печи при заданной ее емкости имеет минимальные размеры, а в отдельной разливочной камере 2 может располагаться на поворотном столе 4 большое число изложниц или форм 3. При разливке поворачивается плавильная камера; сливаемый металл по наклонному желобу 5, проходящему в соединительном патрубке 6, попадает в изложницу, находящуюся в разливочной камере.

Печи с выносными разливочными камерами могут быть как периодического, так и полунепрерывного действия. Последние отличаются сохранением вакуума в плавильной камере в течение всей эксплуатации, длительность которой определяется состоянием тигля. Это резко повышает произво-

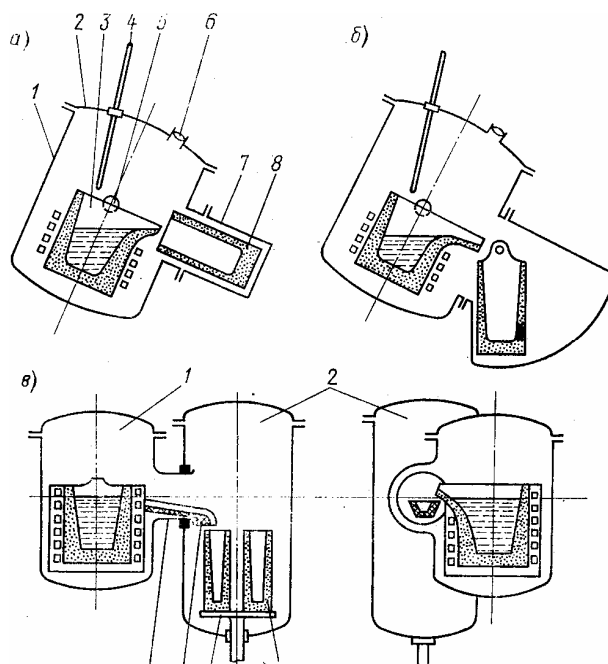


Рис. 2.20. Поворотные вакуумные индукционные тигельные печи:
а – с фиксированной изложницей;
б – с качающейся изложницей;
в – с выносной разливочной камерой

длительность печи за счет исключения операции откачки в каждом рабочем цикле и улучшает качество выплавляемого металла благодаря меньшему количеству адсорбированных печью газов.

Печи полунепрерывного действия с выносной разливочной камерой оборудуются механизмом для втягивания желоба 5 в плавильную или разливочную камеру и вакуумным затвором, перекрывающим соединительный патрубок 6. Кроме того, они имеют загрузочную камеру, располагающуюся над тиглем и также отделяющуюся от плавильной камеры вакуумным затвором. Такое устройство позволяет производить загрузку печи и извлечение изложниц из разливочной камеры без нарушения вакуума в плавильной камере.

Вакуумные печи с наклоняющимся тиглем внутри неподвижного кожуха имеют наибольшее распространение. Их преимущества - возможность заливки металла в любое число изложниц или форм, удобство наблюдения за процессом разливки благодаря неподвижности смотровых окон, жесткое крепление системы откачки к кожуху печи без поворотных уплотнений. Печь с неподвижным кожухом и наклоняющимся тиглем периодического действия (рис. 2.21) имеет устройство для осаживания шихты 1 и смотровое окно 2, камера изложниц у нее не отделяется от плавильной камеры.

Печь полунепрерывного действия отличается от нее наличием загрузочной камеры и камеры изложниц, отделяемых вакуумными затворами от плавильной камеры и от цеха.

Вакуумные печи с неподвижным кожухом и тиглем имеют донную разливку металла. Они выполняются небольшой емкости и позволяют получать слитки без неметаллических включений, поскольку шлак и примеси находятся на поверхности металла. Кроме того, печь с донным сливом имеет минимальные размеры кожуха, а срок службы тигля в такой печи возрастает благодаря отсутствию механических нагрузок, связанных с наклоном. Отверстие в дне тигля запирается внутренним или наружным стопором либо с помощью расплавляющейся пробки.

Достоинство печей с внутренним стопором (рис. 2.22) - возможность свободного истечения металла и выпуска его порциями, а недостатки - необходимость изготовлять шток стопора из материала, обладающего высокой огнеупорностью и химической стойкостью, а также уменьшение полезной емкости тигля и ухудшение условий его загрузки.

Печи с наружным стопором (рис. 2.22, б) лишены этих недостатков, но во избежание утечки металла пробка должна прижиматься к дну тигля с большой силой, а при открывании отверстия — быстро отводиться в сторону, чтобы предотвратить разбрызгивание металла и размыв пробки.

Наиболее надежно работают печи с донными стопорами, имеющие графитовые тигли и графитовые пробки.

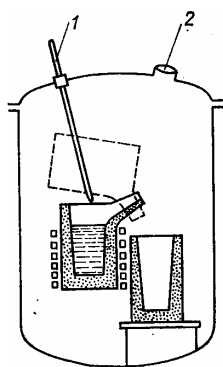


Рис. 2.21. Вакуумная индукционная тигельная печь с наклоняющимся тиглем внутри неподвижного кожуха

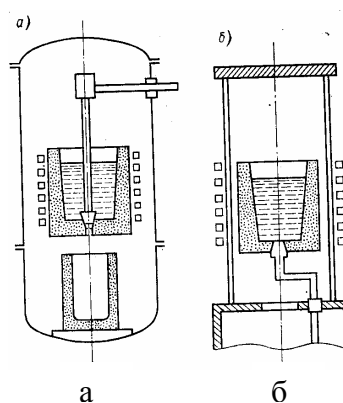


Рис. 2.22. Вакуумные индукционные тигельные печи с неподвижным кожухом и тиглем

Печи с донной разливкой с помощью расплавляющейся пробки, которая изготавливается из того же металла, что и расплавляемый в тигле, имеют удлиненный сливной носок, оборудованный дополнительным индуктором для расплавления пробки по окончании плавки.

Отдельную группу составляют печи с индуктором, расположенным вне вакуумного пространства (рис. 2.20, б), имеющие обычно донную разливку. В качестве кожухов этих печей, которые должны быть непроводящими и немагнитными, газонепроницаемыми и термостойкими, используют трубы из кварца или плавленого электрокорунда, уплотненные на торцах стальными крышками. Однако по условиям механической прочности эти трубы не могут быть большого диаметра, вследствие чего печи такого типа не получили широкого распространения.

Помимо указанных выше, современные вакуумные печи имеют различные приспособления, позволяющие без нарушения вакуума производить необходимые технологические операции: бункера для дополнительных порций шихты, дозаторы для введения в тигель в определенном порядке присадочных материалов, устройства для измерения температуры жидкого металла термопарой и для взятия его проб, скребки для зачистки тигля после слива металла и др.

Герметичный кожух вакуумной индукционной печи представляет собой металлический замкнутый виток, охватывающий индуктор (исключение составляют печи с индуктором вне вакуумного пространства и немагнитным кожухом). Увеличение диаметра кожуха с целью снижения потерь в нем связано с возрастанием вакуумируемого объема и необходимостью использования более мощной откачной системы, что нежелательно. Поэтому вакуумные печи даже небольшой емкости часто выполняют с магнитопроводом, что позволяет резко сократить потери в кожухе, не увеличивая его размеров. Для вакуумных печей удельные потери с поверхности пакетов магнитопровода не должны превышать 525 Вт/м^2 при вакууме $2,5 \text{ Па}$ и 475 Вт/м^2 при $0,15 \text{ Па}$. Следует указать,

однако, что магнитопровод усложняет конструкцию печи и снижает ее вакуумные свойства, так как стальные пакеты имеют развитые поверхности, которые адсорбируют газы.

В зависимости от степени разрежения различают низковакуумные печи, работающие при давлении до 10 Па, средневакуумные - от 10 до 10^{-2} Па и высоковакуумные, работающие при давлении ниже 10^{-2} Па. Большая часть вакуумных индукционных тигельных печей относится к низко- и средневакуумным.

Система откачки печи состоит обычно из двух последовательно соединенных вакуумных насосов: механического, форвакуумного, позволяющего достигнуть давления 1 Па, и диффузионного, создающего более глубокое разрежение, но не могущего работать при выпускном давлении, превышающем 100 - 150 Па.

Для получения некоторых сплавов применяют так называемые вакуумно-компрессионные печи, которые могут работать как при пониженном, так и при повышенном давлении. Использование их целесообразно, например, при необходимости введения в сплав летучих компонентов. В этом случае плавку проводят в вакууме, а в конце процесса создают в печи повышенное давление инертного газа, после чего вводят летучие присадки.

2.5. Эксплуатация индукционных тигельных печей

Индукционные тигельные печи применяются в литейном и металлургическом производстве. В литейном производстве процесс плавки сводится к расплавлению и нагреву до температуры разлива металла, имеющего заданный состав. Рафинировочный период плавки отсутствует, работать желательно при максимальной удельной мощности для увеличения производительности печи.

В металлургическом производстве плавка делится на два этапа: период расплавления и период рафинирования, продолжительность которого определяется скоростью протекания химических реакций и почти не зависит от электрического режима печи.

В металлургии индукционные тигельные печи применяются не только отдельно, но и в дуплекс-процессах с плавильными печами других типов [4, 5]. Экономическая целесообразность этого обусловлена высокой стоимостью расплавления материалов в индукционной печи и малым выгоранием в ней легирующих добавок. Дуплекс-процесс, позволяющий получать большие количества легированной стали, состоит в том, что легирующие элементы расплавляются в индукционной печи и заливаются в мартеновскую или дуговую печь, в которой плавится основная масса металла, и после добавления легирующих при-

садок производится доводка до заданного состава. Для выплавки легированной стали в меньших количествах (порядка нескольких тонн) применяется другой дууплекс-процесс:

металл расплавляется в дуговой печи и переливается в индукционную печь, в которой проводится лишь рафинировочный период плавки, включающий легирование.

Наконец, индукционные тигельные печи используются в качестве миксеров-копильников, в которые металл сливается из плавильных печей, где он поддерживается в постоянной готовности к разливке в ковши. Индукционные тигельные миксеры работают в режиме минимальной удельной мощности.

Жидкая загрузка применяется не только в дууплекс-процессах и миксерном режиме. Многие современные крупные печи, используемые как самостоятельные плавильные устройства, работают с остаточной емкостью, которая может составлять 60 — 90 % полной емкости тигля.

Преимущества работы с остаточной емкостью:

- отсутствие трудностей, связанных с расплавлением мелкой кусковой шихты,
- увеличение срока службы футеровки в условиях постоянного теплового режима,
- выравнивание состава выплавляемого металла за счет буферного действия остаточной емкости.

Наиболее распространенным типом индукционных печей являются печи средней частоты (500 - 2400 Гц) емкостью 0,06 - 1,0 т, предназначенные для плавки стали, но широко используемые также для плавки чугуна и цветных металлов. Эти печи хорошо вписываются в литейные цехи, они удобны для фасонного литья, когда отбор жидкого металла должен осуществляться мелкими порциями (до 50 - 100 кг). Плавка в этих печах ведется в периодическом режиме с полным сливом металла после каждой плавки.

Отечественной промышленностью выпускаются серийно индукционные тигельные печи различной емкости и мощности для плавки стали (серия ИСТ), чугуна (серии ИЧТ, ИЧТМ), алюминиевых (ИАТ) и медных (ИЛТ) сплавов.

Широкое применение нашли тигельные печи для плавки (серия ИЧТ) и выдержки (серия ИЧТМ) чугуна, в том числе для получения синтетического чугуна из отходов производств.

Для экономичной работы печи при плавке мелкой шихты остаточная емкость тигля должна составлять 60 – 70 % от номинальной емкости (но не менее 25 – 30 %).

Индукционные тигельные печи серии ИАТ предназначены для плавки алюминия и сплавов на его основе. Они выпускаются в двух исполнениях: на промышленной и на средних частотах.

Применение для плавки алюминиевых сплавов индукционных печей средней частоты рекомендуется в тех случаях, когда к металлу предъявляются особые требования по чистоте от окисных и газовых загрязнений. Эти печи конструируются таким образом, чтобы плавка алюминия велась без разрыва защитной поверхностной окисной пленки вследствие циркуляции расплава.

Индукционные тигельные печи промышленной частоты серии ИЛТ предназначены для плавки медных сплавов (медь, латунь, бронза и др.). Печи серии ИЛТ используют как при непрерывном, так и при периодическом режимах работы.

Индукционные плавильные электропечи в силу своей специфики имеют и свои особенности эксплуатации, ведения процесса плавки, выполнения профилактических ремонтов.

Так, в печах промышленной частоты необходимым условием нормальной эксплуатации является работа печи с неполным сливом расплавленного металла, т. е. с остаточной емкостью (с «болотом»). Экспериментально установлено, что с увеличением «болота» производительность печи заметно возрастает. Это объясняется, с одной стороны, улучшением условий теплопередачи от жидкого металла к твердой шихте (благодаря интенсивному движению жидкого металла), а с другой — увеличением потребляемой печью мощности. При одном и том же напряжении мощность, потребляемая печью, пропорциональна величине заполнения тигля жидким металлом (в области рабочих витков индуктора). Наиболее рациональным режимом работы печей промышленной частоты являются частые отборы металла небольшими порциями. Величина этих порций определяется опытным путем, но находится в области 20 – 30 % от емкости тигля.

В печах средней частоты, которые обычно работают с полным сливом металла, производительность во многом зависит от плотности укладки шихты в тигле и ее чистоты. В этом случае (при плотной укладке) потребляется мощность, близкая к номинальной, и плавка по времени производится быстро - близко к расчетному времени.

Ускорения времени плавки можно достичь также периодическим уплотнением шихты, погружая нерасплавленные куски шихты в уже расплавленный металл, а также поддерживая электрический режим на номинальном уровне, т. е. напряжение, сила тока, мощность, $\cos \varphi$ должны быть близкими к номинальным значениям. Возможны случаи, когда из-за большой индуктивности, при номинальной силе тока возбуждения генератора, напряжение на печи

меньше номинального, в этом случае необходимо $\cos \varphi$ поддерживать емкостным.

Возможным приемом ускорения плавки является последовательность загрузки шихты. Например, при выплавке отдельных сплавов алюминия, имеющих температуру плавления, меньшую, чем чистый алюминий (если шихта состоит из возврата и алюминия), вначале следует загружать возврат, а алюминий - в конце плавки. При выплавке синтетического чугуна, например, когда шихта состоит частично из чугуна и стального лома, стружки и пр., стальная шихта загружается в конце плавки.

При применении указанной технологии загрузки шихты создаются благоприятные условия для стойкости тиглей, так как облегчается температурный режим плавки и уменьшается химическое взаимодействие, между набивной массой тигля и отдельными составляющими шихты.

При эксплуатации индукционных электропечей нужно строго следить за температурным режимом плавки, поскольку даже незначительное ($20 - 50^\circ \text{C}$) превышение температуры против допустимой для данного материала тигля резко уменьшает срок его службы. При расплавлении не следует форсированно перегревать металл выше температуры разлива, так как такой перегрев ведет к размягчению футеровки и ее быстрому разрушению. Кроме того, форсированный (быстрый) перегрев металла с последующим отключением печи для раздачи металла в ковш (часто добиваются такого перегрева металла, чтобы за время простоя печи в ожидании разлива и при самой разливке металл подстуживался не ниже температуры заливки) производится при максимальных мощностях, что сопровождается интенсивным движением металла в ванне печи и, следовательно, повышенным износом (размыванием) тигля, особенно в нижней его части. Это явление особенно заметно на печах промышленной частоты.

Для уменьшения износа футеровки перегрев следует вести до температуры слива (на несколько градусов выше температуры заливки) и затем переключать печь на пониженную мощность (в случае вынужденного простоя и других причин), называемую мощностью холостого хода.

Значительный перегрев металла допускается лишь в отдельных случаях, например, когда тигель печи сильно зашлакован и необходимо произвести его чистку. Допускать зашлаковывания не следует, так как в этом случае уменьшается полезный объем тигля и могут значительно ухудшиться технико-экономические показатели печи. Чистку стенок тигля при эксплуатации печи необходимо осуществлять после каждой плавки. Производится она должна при наполненном металлом тигле, так как в этом случае шлак размягчен и сравнительно легко счищается. Чистый тигель позволяет также проводить визуальный контроль его состояния (наличие трещин, разрушения и т. д.). При износе тигля (уменьшении толщины стенок) до $20 - 30\%$ тигель необходимо заменять (перенабивать).

В процессе эксплуатации следует непрерывно наблюдать за режимом охлаждения печи, состоянием электроаппаратуры и своевременно осуществлять профилактические осмотры и ремонты. Одним из необходимых условий нормального режима должно быть поддержание температуры воды на входе в индуктор выше температуры точки росы для данного помещения. В противном случае возможна обильная конденсация водяных паров на трубках индуктора, что приведет к электропробою между витками индуктора и выходу его из строя.

При работе печи опасен и чрезмерный перегрев воды, выходящей из индуктора. В этом случае происходит интенсивное отложение солей (образование накипи) и различных примесей на стенках труб индуктора, что нарушает условия теплообмена между стенкой трубки и охлаждающей водой и ведет к выходу печи из строя.

Образование накипи происходит и при нормальных условиях, поэтому требуется периодическая промывка водоохлаждаемых полостей, например, 40 %-ным раствором соляной кислоты.

Профилактика электрооборудования должна заключаться в периодическом осмотре коммутирующей аппаратуры (реле, магнитных пускателей, контакторов и др.), своевременной зачистке контактов и поддержании в исправности их механической части. Электроизмерительные приборы должны проходить регулярную и периодическую проверку.

Технико-экономические показатели индукционных тигельных печей говорят о высокой эффективности этого оборудования. При плавке алюминия и медных сплавов угар металла сокращается для различных видов шихты и марок сплавов на 30 – 60 % по сравнению с газовыми и мазутными печами; при плавке стали уменьшение расхода легирующих элементов по сравнению с дуговыми печами доходит до 50 % [19]; при выплавке в индукционных печах синтетических чугунов уменьшается в 3 - 4 раза по сравнению с плавкой в вагранках количество растворенных в металле газов, снижается в 1,5 - 2 раза брак по литью, а главное — применяется более дешевая шихта, включающая стальной лом и не содержащая литейного чугуна, что позволяет высвободить часть доменного парка для увеличения выпуска передельного чугуна.

Во всех случаях резко улучшаются условия труда и уменьшается загрязнение окружающей среды.

При эксплуатации плавильных установок с индукционными тигельными печами должны соблюдаться правила техники безопасности для электротехнических установок соответствующего класса. Кроме того, должны быть приняты меры безопасности, связанные со специфическими особенностями тигельных печей.

Основная опасность, возникающая при работе индукционной тигельной печи, заключается в возможности прожога витков водоохлаждаемого индуктора расплавленным металлом при повреждении футеровки. При этом не исключается выброс металла из печи вследствие бурного парообразования или даже взрыв. Для предотвращения аварий такого рода разработаны сигнализаторы состояния футеровки, отключающие питание печи и включающие сигнализацию при появлении трещин в тигле или недопустимом утоньшении его стенок. Действие сигнализатора основано на измерении сопротивления между расплавленным металлом и специальными электродами, запекаемыми в стенку и подину тигля, и на срабатывании реле при уменьшении сопротивления.

2.6. Плавильные установки с индукционными тигельными печами

В состав плавильной установки помимо собственно тигельной печи с механизмом наклона входят источник питания (преобразователь частоты или трансформатор) со своим вспомогательным оборудованием и аппаратурой, компенсирующая конденсаторная батарея (коэффициент мощности печи до компенсации составляет $0,1 - 0,2$), токоподвод, аппаратура автоматики, защиты и сигнализации, измерительная и коммутационная аппаратура. Для печей с гидравлическим приводом механизмов и вакуумных печей добавляются соответственно маслonaпорная установка и вакуумные насосы и приборы.

Современные тигельные печи конструируют таким образом, что индуктор вместе с креплениями и износившимся тиглем можно быстро извлечь из поворотной рамы и заменить запасным с новым тиглем. При такой конструкции, а также в тех случаях, когда время работы тигля достигает нескольких месяцев, т. е. при плавке легкоплавких металлов, в комплект плавильной установки может входить только одна печь. Во всех остальных случаях в комплект установки входят минимум две печи, из которых одна работает, а в другой производится набивка и сушка тигля. Сушка является длительной операцией, соизмеримой по продолжительности с эксплуатационной кампанией печи между сменами тигля. При вакуумной плавке наличие двух поочередно работающих печей в составе плавильной установки резко повышает производительность, поскольку у этих печей время межплавочного простоя часто бывает того же порядка, что и время плавки.

Компоновка оборудования плавильных установок с индукционными тигельными печами должна отвечать требованиям удобства ведения металлургического процесса, уменьшения потерь электроэнергии и безопасности обслуживания и эксплуатации.

Первое требование удовлетворяется организацией удобной транспортировки шихтовых материалов, жидкого металла и шлаков. Печь располагается на такой отметке, чтобы под ее сливной носок мог быть свободно подведен разливочный ковш.

Электрическими потерями, зависящими от компоновки оборудования, являются потери в токоподводе. Для их уменьшения источник питания, и особенно конденсаторная батарея, должен располагаться как можно ближе к печи.

Для обеспечения безопасности эксплуатации электротехническое оборудование плавильной установки размещается в изолированном помещении преобразовательной подстанции, установка снабжается блокировками безопасности на случай ошибочных действий персонала или технических неисправностей (прекращение подачи охлаждающей воды, разрушение футеровки тигля и т. п.). В качестве примера на рис. 2.23 показана планировка установки индукционной тигельной печи средней емкости (1 т). Электромашинный преобразователь 1 и конденсаторная батарея 4 установлены в помещении подстанции 5 рядом с рабочей площадкой 8, на которой смонтированы две печи 9, входящие в комплект установки. Конденсаторная батарея 4, панель с контакторами 3 и щиты с аппаратурой 6, доступ к которым разрешен лишь при снятом напряжении, отделены сетчатым ограждением 12 с дверью 2, оборудованной электрической блокировкой. Лицевые стороны щитов 6 с измерительными приборами и рукоятками органов управления выходят на площадку обслуживания печи 8. Пульт управления наклоном 10 расположен рядом с печью в месте, удобном для наблюдения за сливом металла. Маслонапорная установка 11 гидравлического механизма наклона установлена в изолированном помещении рядом с печью под рабочей площадкой.

Токоподвод, соединяющий вводы печи с конденсаторной батареей, выполняется в виде пакетов плоских алюминиевых шин чередующейся полярности с естественным воздушным охлаждением или трубчатых шин с водяным охлаждением. Системы водяного охлаждения индуктора и других элементов установки оборудуются струйными реле и реле давления, отключающими питание печи при снижении расхода или прекращении подачи воды. Сливные воронки 7 систем водяного охлаждения смонтированы на рабочей площадке 8 для удобства визуального контроля.

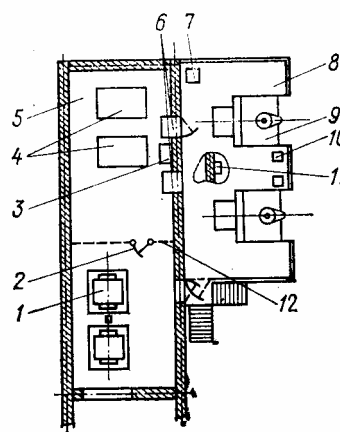


Рис. 2.23. Расположение оборудования тигельной печи средней емкости (1 т)

3. ЭЛЕКТРИЧЕСКИЙ РАСЧЕТ ИНДУКЦИОННОЙ ТИГЕЛЬНОЙ ПЕЧИ

В данной главе приводятся последовательность инженерного электрического расчета с элементами расчета по [2, 3, 6, 7] индукционной тигельной печи и примеры расчета по отдельным этапам.

Для проведения электрического расчета в качестве исходных данных необходимо знать:

- наименование расплавляемого металла или марку сплава и его состав;
- конфигурацию и характерные размеры кусков шихты;
- исходную температуру загружаемой шихты, для ферромагнитных материалов – температуру точки Кюри, температуру плавления и температуру разлива;
- удельные электросопротивления шихты для вышеуказанных температур;
- теплосодержание или энтальпию, теплоемкость и скрытую теплоту плавления металла или сплава для вышеуказанных температур;
- емкость тигля;
- производительность печи;
- длительность процесса плавки;
- длительность вспомогательных операций;
- параметры питающей сети.

3.1. Расчет мощности индукционной тигельной печи

Полезная мощность ИТП определяется по выражению [3, 7]

$$P_{пол} = qG / (3,6t_{пл}), \text{ Вт}, \quad (3.1)$$

где q - теплосодержание расплавляемого металла или сплава при температуре разливки, Дж/кг;

G - емкость печи, т;

$t_{пл}$ - время плавки, ч.

Если известна энтальпия c_p металла или сплава при температуре разливки, то полезная мощность ИТП определяется по выражению [2, 6]

$$P_{пол} = c_p G / t_{пл}, \text{ кВт.} \quad (3.2)$$

В этом выражении c_p измеряется в $\frac{\text{кВт} \cdot \text{ч}}{\text{кг}}$; G измеряется в килограммах; $t_{пл}$ измеряется в часах.

Суммарные тепловые потери ΔP_m составляют 5 – 35% полезной мощности печи $P_{пол}$, причем меньшая цифра относится к печам большей емкости. Термический КПД (η_m) индукционной тигельной печи обычно составляет 75 – 95% и определяется по выражению

$$\eta_m = P_{пол} / (P_{пол} + \Delta P_m). \quad (3.3)$$

Активная мощность P_2 , передаваемая в загрузку (садку) ИТП определяется по выражению

$$P_2 = P_{пол} + \Delta P_m, \text{ Вт.} \quad (3.4)$$

Активная мощность P_n ИТП ориентировочно определяется по выражению

$$P_n = P_2 / \eta_\varepsilon, \text{ Вт,} \quad (3.5)$$

где η_ε - электрический КПД индуктора ИТП. Значение η_ε может составлять 70 – 95% [2, 7]. Это значение тем выше, чем больше удельное сопротивление расплавляемого металла или сплава. По данным [6], при плавке алюминия $\eta_\varepsilon = 0,5 \div 0,6$, при плавке чугуна и стали $\eta_\varepsilon = 0,7 \div 0,85$.

Мощность источника питания $P_{ист}$ должна быть несколько больше (на 5 ÷ 10%) активной мощности P_n . Это связано с тем, что источник питания должен покрывать потери $\Delta P_{м.к}$ в токоподводе и в конденсаторах.

Мощность источника питания определяется по выражению

$$P_{ист} = P_n + \Delta P_{т.к.} \quad (3.6)$$

После определения ориентировочной мощности печной установки и выбора частоты тока производится подбор источника питания.

ПРИМЕР 1

Рассчитать *мощность источника питания* индукционной тигельной печи емкостью $G = 6$ т.

Печь предназначена для плавки стали, имеющей следующие характеристики:

температура разливки $t_k = 1600^\circ \text{C}$;

плотность при температуре разливки $\gamma = 7200 \text{ кг/м}^3$;

теплосодержание при температуре разливки [7] $q = 1,42 \cdot 10^6 \text{ Дж/кг}$;

энтальпия при температуре разливки [6] $c_p = 0,385 \text{ кВт}\cdot\text{ч/кг}$;

удельное сопротивление стали в холодном состоянии $\rho_x = 0,2 \cdot 10^{-6} \text{ Ом}\cdot\text{м}$;

удельное сопротивление стали при температуре потери магнитных свойств $\rho_{\text{ш}} = 1 \cdot 10^{-6} \text{ Ом}\cdot\text{м}$;

удельное сопротивление стали перед сплавлением кусков шихты $\rho'_{\text{ш}} = 1,2 \cdot 10^{-6} \text{ Ом}\cdot\text{м}$;

удельное сопротивление стали при температуре разливки $\rho_2 = 1,37 \cdot 10^{-6} \text{ Ом}\cdot\text{м}$.

Плавка стали производится без рафинирования, режим работы – на твердой завалке. Время плавки $t_{\text{пл}} = 1,5$ ч. Средний диаметр кусков шихты $d_{\text{ш}} = 0,08$ м.

В приложении 1 приведены удельные сопротивления в жидком состоянии.

Полезная мощность ИТП, рассчитываемая по (3.1),

$$P_{пол} = qG/(3,6 \cdot t_{пл}) = 1,42 \cdot 10^6 \cdot 6 / (3,6 \cdot 1,5) = 1577777,78 \text{ Вт.}$$

Полезная мощность ИТП, рассчитываемая по (3.2),

$$P_{пол} = c_p G / t_{пл} = 0,385 \cdot 6 \cdot 10^3 / 1,5 = 1540 \text{ кВт.}$$

Для последующих расчетов принимаются $P_{пол} = 1600$ кВт, тепловые потери $\Delta P_m = 110$ кВт (6,875 % от полезной мощности).

Активная мощность P_2 , передаваемая в загрузку, определяется по (3.4)

$$P_2 = P_{пол} + \Delta P_m = 1600 + 110 = 1710 \text{ кВт.}$$

Термический КПД индукционной тигельной печи находится по (3.3)

$$\eta_m = \frac{P_{пол}}{P_2} = \frac{1600}{1710} = 0,93567 \approx 0,936 .$$

Активная мощность печи при электрическом КПД $\eta_э = 0,85$ рассчитывается по (3.5)

$$P_n = P_2 / \eta_э = 1710 / 0,85 = 2011,76 \text{ кВт.}$$

Мощность источника питания с учетом потерь в токоподводе и в конденсаторной батарее определяем по (3.6).

Принимаем мощность потерь $\Delta P_{м.к.} = 188,24$ кВт (3,36 % от активной мощности печи).

$$P_{ист} = P_n + \Delta P_{м.к.} = 2011,76 + 188,24 = 2200 \text{ кВт.}$$

3.2. Расчет частоты источника питания индукционной тигельной печи

Расчет частоты индукционных тигельных печей производится исходя из выражения для определения глубины проникновения тока в загрузку

$$\Delta = \sqrt{\frac{2\rho}{\mu_0\mu_r 2\pi f}}, \text{ м}, \quad (3.7)$$

где ρ - удельное сопротивление загрузки,

μ_r - относительная магнитная проницаемость загрузки,

$\mu_0 = 4\pi \cdot 10^{-7}$ Гн/м – магнитная проницаемость вакуума,

f - частота питающей сети, Гц.

Из (3.7) частота ИТП в общем виде равна

$$f = 0,2533 \frac{\rho \cdot 10^6}{\mu_r \cdot \Delta^2}, \text{ Гц}. \quad (3.8)$$

Выражение для f_{min} зависит от значения некоторого характерного размера (аргумента)

$$m_2 = d_{\underline{u}} / \sqrt{2} \Delta_{\underline{u}},$$

где $d_{\underline{u}}$ - средний диаметр кусков шихты, м;

$\Delta_{\underline{u}}$ - глубина проникновения тока в шихту, м.

Заменив в (3.8) Δ на $\Delta_{\underline{u}}$ и выразив $\Delta_{\underline{u}}$ через m_2 , определяют f_{min} .

При нагреве стали изменяются ее удельное сопротивление и магнитная проницаемость.

Магнитная проницаемость слабо зависит от температуры примерно до $650^\circ - 700^\circ \text{С}$, после чего быстро уменьшается и достигает значения, примерно равного проницаемости вакуума. В приближенных расчетах обычно считается, что она падает скачком до $\mu = 1$ в точке магнитных превращений (точке Кюри), примерно соответствующей температуре $750 - 770^\circ \text{С}$.

На рис. 3.1 исходное значение магнитной проницаемости принято равным 16, что объясняется применением при индукционном нагреве весьма сильных магнитных полей. Часто ее исходное значение составляет 5 – 6. Зависимость удельного сопротивления от температуры для стали с содержанием углерода 0,4 - 0,5 % приведена на том же рис. 3.1. Из кривой видно, что в промежутке $15 - 800^\circ \text{С}$ удельное сопротивление возрастает примерно в 5 раз. В дальнейшем рост удельного сопротивления замедляется, причем значения его для разных сортов стали становятся почти равными.

В среднем можно принять, что в интервале температур $800 - 900^\circ\text{C}$ удельное сопротивление равно 10^{-6} Ом·м. В результате падения магнитной проницаемости и роста удельного сопротивления в процессе нагрева глубина проникновения тока возрастает в $8 - 10$ раз.

Для определения глубины проникновения тока в сталь, нагретую выше точки магнитных превращений, можно записать формулу

$$\Delta_k \approx 0,5/\sqrt{f} \text{ при } \rho = \rho_k = 10^{-6} \text{ Ом}\cdot\text{м и } \mu = 1.$$

Индекс «к» указывает, что значения соответствующих величин относятся к температуре, превышающей точку магнитных превращений. Глубину проникновения тока в этом случае будем называть горячей глубиной проникновения тока.

В качестве примера на рис. 3.2 приведено изменение удельного сопротивления для чистых металлов.

В печах, загружаемых кусковой шихтой, в начале плавки индуктируемые токи замыкаются внутри отдельных кусков, поскольку они имеют плохой электрический контакт между собой. Наиболее неблагоприятным моментом плавки считается момент, предшествующий сплавлению отдельных кусков в монолит [7], когда относительная магнитная проницаемость $\mu_r = 1$, а удельное сопротивление существенно возросло по сравнению с исходным холодным состоянием. Исходя из рекомендаций [17], в этот момент целесообразно принимать $d_{\text{ш}}/\sqrt{2} \Delta_{\text{ш}} = 2$.

В [2] приводится формула Нортрупа для ориентировочной оценки f_{min} без учета электрического КПД при условии, что $d_{\text{ш}}/\sqrt{2} \Delta_{\text{ш}} \geq 7$

$$f_{\text{min}} \geq 2,5 \cdot 10^7 \frac{\rho_{\text{ш}}}{\mu_{r(\text{ш})} d_{\text{ш}}^2}, \text{ Гц.} \quad (3.9)$$

Однако, как считает автор [2], должно существовать такое минимальное значение частоты, которое обеспечивает максимальную величину общего электрического КПД.

Эта частота должна соответствовать аргументу $d_{\text{ш}}/\sqrt{2} \Delta_{\text{ш}} \geq 3$.

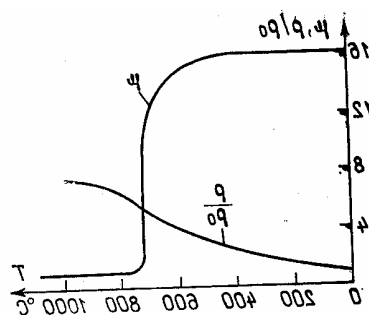


Рис. 3.1. Зависимость относительной магнитной проницаемости и удельного сопротивления от температуры для среднеуглеродистой стали

Анализ, проведенный в [6], показывает, что значение f_{min} , допустимое с точки зрения эффективности нагрева, находится в районе значений аргумента $d_{ш} / \sqrt{2} \Delta_{ш} = 2,5$.

При плавке кусковой шихты без остаточной емкости ($G_0 = 0$) минимальная частота определяется по выражению [6] при условии

$$d_{ш} / \sqrt{2} \Delta_{ш} = 2,5 f_{min} \geq \pi \cdot 10^6 \frac{\rho_{ш}}{\mu_{r(ш)} d_{ш}^2}, \text{ Гц}, \quad (3.10)$$

где $\rho_{ш}$ - удельное сопротивление шихты, Ом·м;

$\mu_{r(ш)}$ - относительная магнитная проницаемость шихты.

Для магнитной шихты рекомендуется подставить в (3.10) значение $\mu_{r(ш)} = 1$ и $\rho_{ш}$ при начальной температуре шихты.

При плавке ферромагнитной кусковой шихты рекомендуется принимать $\mu_{r(ш)}$ и $\rho_{ш}$ при температуре потери магнитных свойств (точки Кюри).

По рекомендациям [7] минимальная частота печи с кусковой шихтой определяется, исходя из условия, что $d_{ш} / \sqrt{2} \Delta_{ш} = 2$, по выражению

$$f_{min} \geq 2 \cdot 10^6 \frac{\rho_{ш}}{d_{ш}^2}, \text{ Гц}, \quad (3.11)$$

где $\rho_{ш}$ - удельное сопротивление расплавляемого материала при температуре, несколько меньшей температуры плавления, т.е. при температуре спекания отдельных кусков шихты в монолит, Ом·м.

При этом, по мнению [7], обеспечиваются минимально приемлемые условия нагрева.

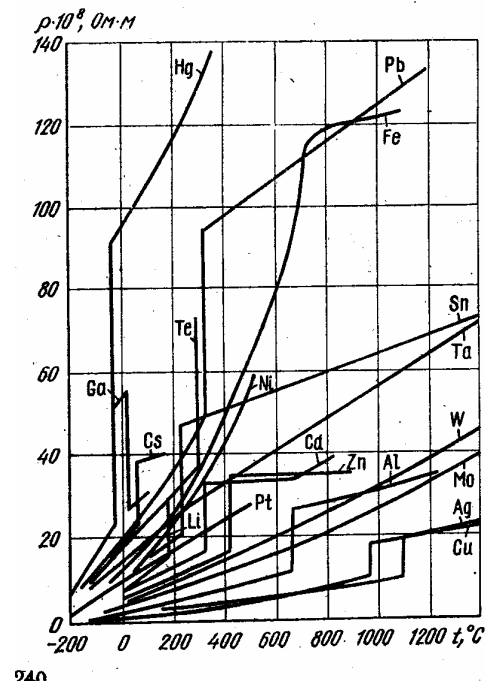


Рис.3.2. Зависимость удельного электрического сопротивления некоторых металлов от температуры

По рекомендациям [2] минимальная частота печи с кусковой шихтой определяется по выражению

$$f_{\min} \geq 4,54 \cdot 10^6 \cdot \frac{\rho_{ш}}{d_{ш}^2}, \text{ Гц}, \quad (3.12)$$

при условии $d_{ш} / \sqrt{2} \Delta_{ш} \geq 3$,

где $\rho_{ш}$ - удельное сопротивление шихты при температуре потери магнитных свойств.

Определив f_{\min} , производят предварительный расчет частоты, исходя из шкалы частот источников питания электротермических установок – 50, 500, 1000, 2400, 4000, 8000, 10 000 Гц.

В тех случаях, когда выбор частоты ограничен в связи с наличием определенных источников питания, может оказаться целесообразным изменение гранулометрического состава шихты, увеличение среднего диаметра кусков.

ПРИМЕР 2

Рассчитать частоту источника питания и выбрать источник питания индукционной тигельной печи.

В качестве исходных данных принять исходные данные и результаты расчета примера 1.

Минимальная частота тока индукционной тигельной печи, определяемая по (3.11)

$$f_{\min} \geq 2 \cdot 10^6 \frac{\rho_{ш}}{d_{ш}^2},$$

$$f_{\min} \geq 2 \cdot 10^6 \cdot 1,2 \cdot 10^{-6} / 0,08^2 = 375 \text{ Гц.}$$

Минимальная частота тока индукционной тигельной печи, определяемая по (3.10)

$$f_{\min} \geq \pi \cdot 10^6 \frac{\rho_{ш}}{\mu_{r(ш)} d_{ш}^2},$$

$$f_{\min} \geq \pi \cdot 10^6 \cdot 1 \cdot 10^{-6} / 1 \cdot 0,08^2 = 490,9 \text{ Гц.}$$

Минимальная частота тока индукционной тигельной печи, определяемая по (3.12)

$$f_{\min} \geq 4,54 \cdot 10^6 \cdot \frac{P_{\text{ш}}}{d_{\text{ш}}^2},$$

$$f_{\min} \geq 4,54 \cdot 10^6 \cdot 1 \cdot 10^{-6} / 0,08^2 = 709,38 \text{ Гц.}$$

Для выбора частоты и мощности источника питания и для последующих расчетов примем вариант, при котором обеспечиваются минимально приемлемые условия нагрева (3.11).

Выбираем из ряда рекомендованных частот частоту $f = 500$ Гц.

В качестве источника питания – три тиристорных преобразователя, включенные в параллель, суммарной мощностью 2400 кВт. Напряжение источника питания, подводимое к индуктору, $U_{\text{ш}} = 1500$ В.

Характеристики выбранного источника питания соответствуют данным, приведенным в табл. 2.1 для индукционной тигельной печи ИСТ-6, предназначенной для плавки стали.

3.3. Определение основных геометрических размеров индукционной тигельной печи

Емкость тигля связана с производительностью печи, временем плавки и временем загрузки, разгрузки и вспомогательных операций следующими выражениями:

$$G = M_{\text{сум}} (t_{\text{пл}} + t_{\text{всн}}) / 24, \quad (3.13)$$

$$G = M_{\text{см}} (t_{\text{пл}} + t_{\text{всн}}) / t_{\text{см}}, \quad (3.14)$$

$$G = \frac{M_{\text{сум}} (t_{\text{пл}} + t_{\text{всн}})}{(1 - \bar{G}_0) t_{\text{см}} n}, \quad (3.15)$$

где G - емкость тигля, т;

$M_{сут}$ - суточная производительность, т/сут.;

$M_{см}$ - сменная производительность, т/см;

$t_{пл}$ - время плавки;

$t_{всп}$ - время разливки, загрузки и вспомогательных операций;

n - число смен работы печи в сутки, обычно $n = 3$,

\bar{G}_0 - относительное значение остаточной емкости

$$\bar{G}_0 = \frac{G_0}{G_{ном}}, \quad (3.16)$$

где $G_{ном}$ - номинальная емкость тигля, т.

Емкость тигля состоит из сливаемой емкости $G_{сл}$ и остаточной емкости (емкости «болота») G_0

$$G = G_{сл} + G_0, \text{ т}, \quad (3.17)$$

$$G = G_{сл} / (1 - \bar{G}_0), \text{ т}. \quad (3.18)$$

Полезный объем тигля определяется по выражению,

$$V = G / \gamma_2, \text{ м}^3, \quad (3.19)$$

где γ_2 - плотность металла или сплава при температуре разливки, т/м³.

Для определения формы тигля и соотношения между высотой загрузки и индуктора (рис. 3.3) следует задаться значениями коэффициентов $c_1 = D_2 / a_2$, $c_2 = \Delta_\phi / D_2$ и $c_3 = a_1 / a_2$.

Выбор значений коэффициентов c_1 , c_2 и c_3 основывается на технико-экономических факторах. Для удобства ведения металлургического процесса и из условия минимизации тепловых потерь диаметр и глубина загрузки должны быть приблизительно одинаковыми; для повышения же электрического КПД следует увеличивать высоту загрузки, уменьшая диаметр (пока сохраняется достаточно большое отношение радиуса садки к глубине проникновения тока).

Требования к толщине футеровки также противоречивы: с ее увеличением термический КПД печи растет, а электрический падает. Кроме того, толщина футеровки должна быть достаточной для того, чтобы ее механическая прочность обеспечила надежную эксплуатацию тигля. По соображениям

механической прочности внутреннюю поверхность тигля делают не цилиндрической, а конической (рис. 3.3) с углом α между образующей конуса и осью тигля в пределах $2 - 5^\circ$; при этом толщина стенки растет от поверхности металла к дну тигля в соответствии с ростом гидростатического давления. В условиях противоречивых требований целесообразно для выбора коэффициентов c_1 и c_2 применять экономический критерий.

Значения коэффициента c_1 должны лежать в таком диапазоне, чтобы соотношения между диаметром и высотой загрузки были приемлемы с точки зрения удобства ведения плавки. Диапазон значений коэффициента c_2 должен обеспечивать достаточную механическую прочность футеровки. Внутри этих диапазонов оптимальными являются значения коэффициентов c_1 и c_2 , при которых имеет место максимум полного КПД печи, равного произведению электрического и термического КПД.

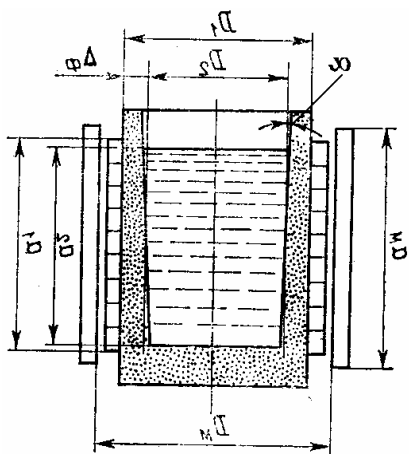


Рис. 3.3. К расчету индукционной тигельной печи:

- D_1 - внутренний диаметр индуктора;
- D_2 - средний внутренний диаметр тигля;
- a_1 - высота индуктора (аксиальный размер);
- a_2 - высота металла (загрузки) в тигле;
- α - угол конусности стенки тигля;
- Δ_ϕ - толщина футеровки;
- a_m - высота магнитопровода;
- D_m - внутренний диаметр магнитопровода

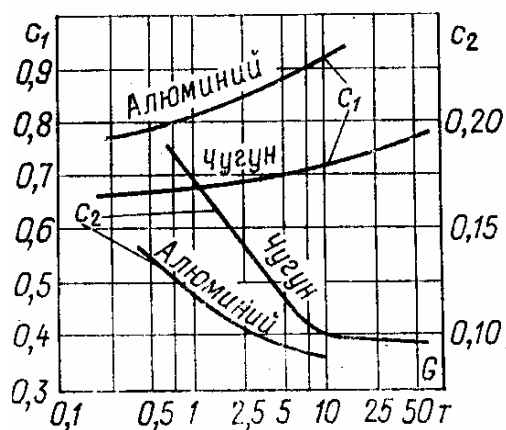


Рис. 3.4. Оптимальные значения коэффициентов геометрии тигля c_1 и c_2 в зависимости от емкости печи

В результате решения задачи оптимизации с помощью ЭВМ построены графики (рис. 3.4) [7], представляющие собой зависимости оптимальных значений коэффициентов c_1 и c_2 от емкости печи для черных металлов и алюминия.

Что касается коэффициента c_3 , то с возрастанием его в пределах от 0,5 до 1,5 полный КПД печи повышается, хотя и незначительно. Поэтому коэффициент c_3 следует принимать равным 1,1 – 1,3, располагая индуктор симметрично относительно загрузки, для всех печей, кроме тех, у которых верхний торец индуктора приходится опускать ниже зеркала ванны для ослабления циркуляции металла в верхней части тигля и уменьшения высоты мениска. В последнем случае в электрическом расчете печи под величиной a_2 следует понимать расстояние от дна тигля до верхнего торца индуктора.

Поскольку угол конусности стенки тигля α мал, полезный объем тигля можно рассчитать как объем цилиндра диаметром D_2 и высотой a_2 :

$$V = \pi D_2^2 a_2 / 4, \text{ м}^3. \quad (3.20)$$

Заменив в (3.20) $a_2 = D_2 / c_1$, получим выражение для объема

$$V = \pi D_2^3 / 4 c_1, \text{ м}^3. \quad (3.21)$$

Средний внутренний диаметр тигля определяется из (3.21) по выражению

$$D_2 = \sqrt[3]{4 c_1 V / \pi}, \text{ м}. \quad (3.22)$$

Из графиков (рис. 3.4) определяется c_1 как функция полезной емкости тигля G .

Высота загрузки определяется по выражению

$$a_2 = D_2 / c_1, \text{ м}. \quad (3.23)$$

Высота внутренней полости тигля a_m (на рис. 3.3 не указана) ориентировочно может быть определена по эмпирическому отношению [6]

$$\frac{a_m}{a_2} = 1,2 \div 1,4. \quad (3.24)$$

Высота индуктора (без учета холостых витков) определяется по выражению

$$a_1 = c_3 a_2, \text{ м}. \quad (3.25)$$

Как указывалось ранее, значение коэффициента $c_3 = 1,1 \div 1,3$.

Взаимное расположение индуктора и загрузки, а также индуктора и магнитопровода (D_m) определяют из конструктивных соображений. Для ориентировочной оценки D_m можно использовать отношение $D_m/D_1 = 1,1 \div 1,5$. В печах средней частоты (открытых и вакуумных) обычно принимают симметричное расположение индуктора по отношению к загрузке. В печах промышленной частоты верхний уровень индуктора располагают на 10–30 % ниже номинального уровня расплава.

Для выравнивания температурного поля в стенке тигля непосредственно над рабочими витками индуктора устанавливают «холостую» водоохлаждаемую катушку, не подключаемую к источнику питания.

Толщина футеровки в среднем сечении тигля определяется по выражению

$$\Delta_\phi = c_2 D_2, \text{ м.} \quad (3.26)$$

Из графика (рис. 3.4) определяется c_2 как функция полезной емкости тигля G .

Ориентировочно толщина футеровки в среднем сечении тигля может быть определена по эмпирической формуле [6]

$$\Delta_\phi \approx 0,08^4 \sqrt{G}, \text{ м,} \quad (3.27)$$

где G - полезная емкость тигля, т.

Внутренний диаметр индуктора

$$D_1 = D_2 + 2\Delta_\phi + 2\Delta_{из}, \text{ м,} \quad (3.28)$$

где $\Delta_{из}$ - толщина тепловой изоляции, располагаемой между футеровкой и индуктором ($\Delta_{из} \approx 5 \div 8$ мм).

Удельная поверхностная мощность определяется по выражению

$$P_0 = \frac{P_2}{\pi D_2 a_2}, \text{ Вт/м}^2. \quad (3.29)$$

Высота мениска определяется по выражению

$$h_m = \frac{0,32 \cdot 10^{-4} P_0}{\gamma \sqrt{\rho_2 f}}, \text{ м}, \quad (3.30)$$

где γ - плотность расплава, кг/м³;

ρ_2 - удельное сопротивление расплава, Ом·м;

f - частота источника питания, Гц.

Высота мениска (h_m) обычно не превышает 15 % полной высоты металла по оси тигля (a_2).

ПРИМЕР 3

Рассчитать *основные геометрические размеры* индукционной тигельной печи.

В качестве исходных данных принять исходные данные и результаты расчетов *примеров 1 и 2*.

Полезный объем тигля определяется по (3.19)

$$V = G/\gamma_2 = 6/7,2 = 0,833 \text{ м}^3.$$

По графикам (рис. 3.4) определяются коэффициенты c_1 и c_2 при $G = 6$ т: $c_1 = 0,7$, $c_2 = 0,11$. Значение коэффициента c_3 принимается $c_3 = 1,1$.

Средний внутренний диаметр тигля определяется по выражению (3.22)

$$D_2 = \sqrt[3]{4c_1V/\pi} = \sqrt[3]{4 \cdot 0,7 \cdot 0,833/\pi} = 0,905 \text{ м}.$$

Высота загрузки определяется по выражению (3.23)

$$a_2 = D_2/c_1 = 0,905/0,7 = 1,293 \text{ м}.$$

Принимаем $a_2 = 1,3$ м.

Высота индуктора определяется по выражению (3.25)

$$a_1 = c_3 a_2 = 1,1 \cdot 1,3 = 1,43 \text{ м.}$$

Толщина футеровки в среднем сечении тигля определяется по выражению (3.26)

$$\Delta_\phi = c_2 D_2 = 0,11 \cdot 0,905 = 0,09959 \text{ м.}$$

Используя выражение (3.27), проверим значение Δ_ϕ

$$\Delta_\phi \approx 0,08 \sqrt[4]{G} = 0,08 \sqrt[4]{6} = 0,125 \text{ м.}$$

Исходя из того, что между индуктором и загрузкой должно быть минимально возможное расстояние, принимаем $\Delta_\phi = 0,1$ м.

Внутренний диаметр индуктора рассчитывается по (3.28)

$$D_1 = D_2 + 2\Delta_\phi + 2\Delta_{из}.$$

Для расчета принимаем $\Delta_{из} = 8$ мм.

$$D_1 = 0,905 + 2 \cdot 0,1 + 2 \cdot 0,008 = 1,12 \text{ м.}$$

Внутренний диаметр магнитопровода можно ориентировочно определить из соотношения

$$D_m / D_1 = 1,1 \div 1,5.$$

Принимая $D_m / D_1 = 1,1$, определим

$$D_m = 1,1 D_1 = 1,1 \cdot 1,12 = 1,232 \text{ м.}$$

3.4. Расчет параметров системы индуктор - загрузка

Глубина проникновения тока в материал загрузки определяется по выражению

$$\Delta_2 = 503\sqrt{\rho_2/f} . \quad (3.31)$$

При расчете в «горячем режиме» значение ρ_2 (Ом·м) соответствует значению удельного сопротивления загрузки в расплавленном состоянии.

Глубина проникновения тока в материал индуктора определяется по выражению

$$\Delta_1 = 503\sqrt{\rho_1/f} , \text{ м.} \quad (3.32)$$

В (3.31) и (3.32) f - частота источника питания, Гц.

Активное сопротивление загрузки определяется по выражению

$$R_2 = \pi\rho_2 m_2^2 A/a_2 , \text{ Ом.} \quad (3.33)$$

Внутреннее реактивное сопротивление загрузки определяется по выражению

$$X_{m2} = \pi\rho_2 m_2^2 B/a_2 , \text{ Ом.} \quad (3.34)$$

В формулах (3.33) и (3.34) аргумент $m_2 = \frac{d_m}{\sqrt{2}\Delta_m}$, A и B – некоторые вспомогательные коэффициенты, которые, в свою очередь, являются функциями аргумента m_2 .

В табл. 3.1 приведены приближенные формулы для расчета коэффициентов A и B по [7].

При расчете в “горячем режиме” $d_{uu} = D_2$. В этом случае $A = B = \sqrt{2}/m_2$, так как $D_2 \gg \Delta_2$. Следовательно, активное и внутреннее реактивное сопротивления загрузки будут определяться по выражению

$$R_2 = X_{m2} = \pi\rho_2 m_2^2 A/a_2 , \text{ Ом.} \quad (3.35)$$

Таблица 3.1

Приближенные формулы для расчета
коэффициентов A и B

m_2	A	B	Погрешность, %, не более
$m_2 < 1$	$m_2^2/8$	1	1
$m_2 > 3$	$\frac{2}{m_2} \left(\frac{1}{\sqrt{2}} - \frac{1}{2m_2} \right)$	$\frac{\sqrt{2}}{m_2}$	6
$m_2 > 6$	$\sqrt{2}/m_2$	$\sqrt{2}/m_2$	5

Активное и внутреннее реактивное сопротивления условного одновиткового индуктирующего провода определяются по выражению

$$R_l = X_{ml} = \rho_l \frac{\pi D_l'}{\Delta_l a_l k_{3,u}} \frac{l}{k_{3,u}}, \text{ Ом}, \quad (3.36)$$

где $D_l' = D_l + \Delta_l$ - расчетный диаметр индуктора, м;

$k_{3,u} = 0,75 \div 0,9$ - коэффициент заполнения индуктора, равный отношению высоты индуктирующего витка без изоляции к шагу навивки. Значение $k_{3,u}$ зависит от конструкции индуктора и вида изоляции.

В формулах (3.32) и (3.36) значение удельного сопротивления меди индуктора обычно принимают $\rho_l = 2 \cdot 10^{-8}$ Ом·м, что соответствует температуре $t \approx 60^\circ \text{C}$.

Реактивное сопротивление рассеяния условного одновиткового индуктора рассчитывается по выражению

$$X_s = 2\pi f \mu_0 S_h / a_2, \text{ Ом}, \quad (3.37)$$

где S_h - расчетная площадь поперечного сечения воздушного зазора

$$S_h = \pi(D_l^2 - D_2^2)/4, \text{ м}^2. \quad (3.38)$$

Реактивное сопротивление обратного замыкания определяется по выражению

$$X_e = X_{10} \frac{k_1 a_1}{(a_1 - k_1 a_2)}, \text{ Ом}, \quad (3.39)$$

где X_{10} - реактивное сопротивление отрезка a_1 пустого индуктора бесконечной длины

$$X_{10} = 2\pi f \mu_0 \frac{\pi D_1^2}{4a_1}, \text{ Ом}; \quad (3.40)$$

$k_1 < 1$ - поправочный коэффициент, учитывающий магнитное сопротивление обратного замыкания, известный как коэффициент Нагаока.

Коэффициент k_1 можно определить как функцию отношений a_1/D_1 или D_1/a_1 при заданном соотношении D_m/D_1 по графикам (см. рис 3.5) [7].

Приведенные активные и реактивные сопротивления загрузки определяются по выражениям,

$$R_2' = c R_2, \text{ Ом}, \quad (3.41)$$

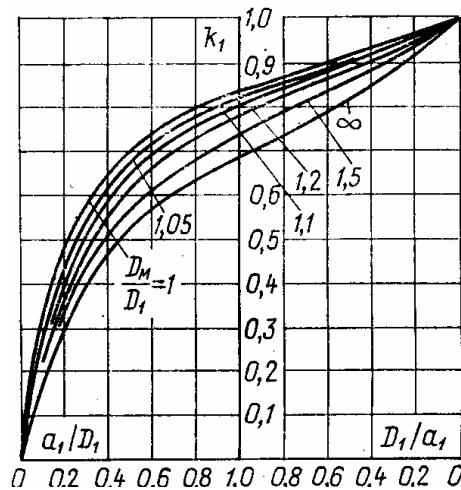


Рис. 3.5. Коэффициент самоиндукции соленоида с внешним магнитопроводом

$$X_2' = c \left\{ X_{m2} + X_s + \left[R_2^2 + (X_{m2} + X_s)^2 \right] / X_e \right\}, \quad (3.42)$$

где $c = \frac{1}{\left(\frac{R_2}{X_e} \right)^2 + \left(1 + \frac{X_{m2} + X_s}{X_e} \right)^2}$ - коэффициент приведения параметров.

$$(3.43)$$

Эквивалентные сопротивления нагруженного индуктора определяются по выражениям

$$R_u = R_{\underline{u}} + R_1 + R_2', \text{ Ом}, \quad (3.44)$$

$$X_u = X_{\underline{u}} + X_{m1} + X_2', \text{ Ом}, \quad (3.45)$$

$$Z_u = \sqrt{R_u^2 + X_u^2}, \text{ Ом}, \quad (3.46)$$

где R_u , X_u - активное и реактивное сопротивления подводящих шин.

Коэффициент мощности индуктора определяется по выражению

$$\cos \varphi_u = \frac{R_u}{Z_u}. \quad (3.47)$$

ПРИМЕР 4

Рассчитать электрические параметры системы индуктор – нагрузка.

В качестве исходных данных принять исходные данные и результаты расчетов примеров 1, 2, 3.

Расчет глубины проникновения тока в материал нагрузки определяется по (3.31). Расчет ведется в «горячем состоянии», поэтому $\rho_2 = 1,37 \cdot 10^{-6}$ Ом·м.

$$\Delta_2 = 503 \sqrt{\rho_2 / f} = 503 \sqrt{1,37 \cdot 10^{-6} / 500} = 0,0263 \text{ м.}$$

Расчет глубины проникновения тока в материал индуктора по (3.32), значение удельного сопротивления меди индуктора принимается $\rho_1 = 2 \cdot 10^{-8}$ Ом·м, что соответствует $t \approx 60^\circ \text{C}$.

$$\Delta_1 = 503 \sqrt{\rho_1 / f} = 503 \sqrt{2 \cdot 10^{-8} / 500} = 0,00318 \text{ м.}$$

Так как $m_2 = D_2 / (\sqrt{2} \Delta_2) = 24,2$, то $A(m_2) = B(m_2)$ и расчет активного и внутреннего реактивного сопротивлений нагрузки можно проводить по (3.35).

По данным табл. 3.1 значение

$$A(m_2) = B(m_2) = \sqrt{2} / m_2 = \sqrt{2} / 24,2 = 0,0584.$$

$$R_2 = X_{m2} = \pi \rho_2 m_2^2 A / a_2 = \pi \cdot 1,37 \cdot 10^{-6} \cdot 24,2^2 \cdot 0,0584 / 1,3 = 1,13 \cdot 10^{-4} \text{ Ом.}$$

Расчет активного и внутреннего реактивного сопротивления условного одновиткового индуктирующего провода проводится по (3.36)

$$R_l = X_{ml} = \rho_l \frac{\pi D_l'}{\Delta_l a_l} \cdot \frac{l}{k_{3,u}}$$

$$D_l' = D_l + \Delta_l = 1,12 + 0,00318 = 1,123 \text{ м.}$$

Значение коэффициента заполнения индуктора принимаем $k_{3,u} = 0,9$.

$$R_l = X_{ml} = 2 \cdot 10^{-8} \frac{\pi 1,123}{0,00318 \cdot 1,43} \cdot \frac{l}{0,9} = 0,172 \cdot 10^{-4} \text{ Ом.}$$

Расчет реактивного сопротивления рассеяния условного одновиткового индуктора производится по (3.37)

$$X_s = 2\pi f \mu_0 S_h / a_2$$

$$S_h = \pi(D_1^2 - D_2^2) / 4 = \pi(1,12^2 - 0,905^2) / 4 = 0,342 \text{ м}^2.$$

$$X_s = 2\pi \cdot 500 \cdot 4\pi \cdot 10^{-7} \cdot 0,342 / 1,3 = 10,39 \cdot 10^{-4} \text{ Ом.}$$

Расчет реактивного сопротивления обратного замыкания производится по (3.39)

$$X_e = X_{l0} \frac{k_1 a_1}{(a_1 - k_1 a_2)}$$

$$\begin{aligned} X_{l0} &= 2\pi f \mu_0 \frac{\pi D_l^2}{4 a_l} = 2\pi \cdot 500 \cdot 4\pi \cdot 1,12^2 / (4 \cdot 1,43) = 0,00272 \text{ Ом} = \\ &= 27,2 \cdot 10^{-4} \text{ Ом.} \end{aligned}$$

При значении отношений $D_l/a_l = 1,12/1,43 = 0,783$, $D_m/D_l = 1,1$ значение поправочного коэффициента k_1 определяется из графиков 3.5, $k_1 = 0,845$.

$$X_e = 27,2 \cdot 10^{-4} \frac{0,845 \cdot 1,43}{(1,43 - 0,845 \cdot 1,43)} = 148,28 \cdot 10^{-4} \text{ Ом.}$$

Расчет коэффициента приведения параметров ведем по (3.43)

$$c = \frac{I}{\left(\frac{R_2}{X_e}\right)^2 + \left(1 + \frac{X_{m2} + X_s}{X_e}\right)^2} =$$

$$= \frac{I}{\left(\frac{1,13 \cdot 10^{-4}}{148,28 \cdot 10^{-4}}\right)^2 + \left(1 + \frac{1,13 \cdot 10^{-4} + 10,39 \cdot 10^{-4}}{148,28 \cdot 10^{-4}}\right)^2} = 0,861$$

Расчет приведенного активного сопротивления загрузки производим по (3.41)

$$R_2' = cR_2 = 0,861 \cdot 1,13 \cdot 10^{-4} = 0,973 \cdot 10^{-4} \text{ Ом.}$$

Расчет приведенного реактивного сопротивления загрузки проводим по (3.42)

$$X_2' = c \left\{ X_{m2} + X_s + \left[R_2^2 + (X_{m2} + X_s)^2 \right] / X_e \right\} =$$

$$= 0,861 \left\{ 1,13 \cdot 10^{-4} + 10,39 \cdot 10^{-4} + \right.$$

$$\left. + \left[\left(1,13 \cdot 10^{-4} \right)^2 + \left(1,13 \cdot 10^{-4} + 10,39 \cdot 10^{-4} \right)^2 / 148,28 \cdot 10^{-4} \right] \right\} = 10,697 \cdot 10^{-4} \text{ Ом.}$$

Расчет эквивалентных сопротивлений нагруженного индуктора производим по (3.44), (3.45), (3.46) без учета сопротивлений подводящих шин

$$R_u = R_l + R_2' = 0,172 \cdot 10^{-4} + 0,973 \cdot 10^{-4} = 1,145 \cdot 10^{-4} \text{ Ом,}$$

$$X_u = X_{m1} + X_2' = 0,172 \cdot 10^{-4} + 10,697 \cdot 10^{-4} = 10,869 \cdot 10^{-4} \text{ Ом,}$$

$$Z_u = \sqrt{R_u^2 + X_u^2} = \sqrt{\left(1,145 \cdot 10^{-4} \right)^2 + \left(10,869 \cdot 10^{-4} \right)^2} = 10,929 \cdot 10^{-4} \text{ Ом.}$$

Коэффициент мощности рассчитывается по (3.47)

$$\cos \varphi = \frac{R_u}{Z_u} = \frac{1,145 \cdot 10^{-4}}{10,929 \cdot 10^{-4}} = 0,105.$$

3.5. Расчет числа витков индуктора

Определив (по разделу 3.4) электрические параметры системы индуктор – загрузка, можно более точно рассчитать электрический КПД индуктора по выражению

$$\eta_9 = \frac{P_2}{P_u} = \frac{P_2}{\Delta P_u + P_2} = \frac{R_2' I_u'^2}{R_1 I_u'^2 + R_2' I_u'^2} = \frac{R_2'}{R_1 + R_2'} = \frac{R_2'}{R_u} = \frac{I}{I + R_1/R_2'}, \quad (3.48)$$

где ΔP_u - электрические потери в индукторе.

После определения η_9 по (3.48) необходимо сравнить его значение с η_9 , заданным при расчете (раздел 3.1), и уточнить значение активной мощности печи по выражению (3.5). Если результаты расчета по (3.48) отличаются от значений, полученных на начальной стадии расчета (пример 1), то необходимо провести коррекцию расчета.

Ток условного одновиткового индуктора определяется по выражению

$$I_u' = \sqrt{P_n / R_2'}. \quad (3.49)$$

Напряжение на условном одновитковом индукторе определяется по выражению

$$U_u' = Z_u I_u'. \quad (3.50)$$

Число витков индуктора определяется по выражению

$$N = \frac{U_u'}{U_u}, \quad (3.51)$$

где U_u - напряжение источника питания, подводимое к индуктору (раздел 3.2).

Ток индуктора рассчитывается по выражению

$$I_u = I_u' / N. \quad (3.52)$$

Ориентировочная высота индуктирующего витка определяется по выражению

$$a_1' = \frac{a_1}{(N + 1)} k_{з.и.} \quad (3.53)$$

В (3.53) $(N + 1)$ учитывает навивку индуктора.

Используя справочные данные, выбирается медный профиль для изготовления индуктора с учетом того, что толщина стенки водоохлаждаемой трубки d должна соответствовать частоте тока

$$d \geq 1,57 \Delta_1, \quad (3.54)$$

а плотность тока в индукторе не должна превышать 20 А/мм^2 .

Напряженность магнитного поля на внутренней поверхности индуктора (настил тока в индукторе) определяется по выражению

$$H_u = I_1 N / a_1. \quad (3.55)$$

Для тигельных печей напряженность магнитного поля в зазоре обычно составляет $H = 10^4 - 10^5 \text{ А/м}$.

ПРИМЕР 5

Рассчитать число витков индуктора индукционной тигельной печи.

В качестве исходных данных принять исходные данные и результаты расчета примеров 1, 2, 3, 4.

Электрический КПД индуктора рассчитывается по (3.48)

$$\eta_э = \frac{R_2'}{R_u} = \frac{0,973 \cdot 10^{-4}}{1,145 \cdot 10^{-4}} = 0,84978 \approx 0,85.$$

Полученное значение электрического КПД индуктора совпадает с принятым значением $\eta_э$ в примере 1.

Уточненное значение активной мощности печи находится по (3.5)

$$P_n = P_2 / \eta_3 = \frac{1710}{0,85} = 2011,76 \text{ кВт.}$$

Значение P_n полностью совпадает с результатами, полученными в *примере 1*.

Расчет тока условного одновиткового индуктора осуществляется по (3.49)

$$I_u' = \sqrt{P_n / R_2'} = \sqrt{\frac{2011,76 \cdot 10^3}{0,973 \cdot 10^{-4}}} = 143790,99 \text{ А} \approx 143791 \text{ А.}$$

Расчет напряжения на условном одновитковом индукторе определяется по (3.50)

$$U_u' = Z_u I_u' = 10,929 \cdot 10^{-4} \cdot 143791 = 157,15 \text{ В.}$$

Расчет числа витков индуктора определяется по (3.50) при значении $U_u = 1500 \text{ В}$ (*пример 2*)

$$N = \frac{U_u}{U_u'} = \frac{1500}{157,15} = 9,545.$$

Расчет тока индуктора получен по (3.52)

$$I_u = I_u' / N = 143791 / 10 = 14379 \text{ А.}$$

Расчет ориентировочной высоты индуктирующего витка определяем по (3.53), приняв значение коэффициента заполнения индуктора $k_{з.и.} = 0,9$ (*пример 4*)

$$a_1' = \frac{a_1}{(N + 1)} k_{з.и.} = \frac{1,43}{(10 + 1)} \cdot 0,9 = 0,117 \text{ м.}$$

Для выбора медной водоохлаждаемой трубки, предназначенной для изготовления индуктора, необходимо определить толщину стенки трубки по (3.54)

$$d \geq 1,57 \Delta_1.$$

Значение $\Delta_l = 0,00318$ м при частоте $f = 500$ Гц (пример 4).

$$d \geq 1,57 \cdot 0,00318 = 0,00499 \text{ м.}$$

Для последующих расчетов принимаем толщину трубки не менее 5 мм, $d = 0,005$ м.

Выбор сечения производим исходя из допустимой плотности тока (не более 20 А/мм²). Сечение 110×40 при толщине стенки 5 мм удовлетворяет условию по допустимой плотности тока

$$j = \frac{14379}{(110 \times 40) - (100 \times 30)} = 10,3 \text{ А/мм}^2.$$

Настил тока в индукторе найдем по (3.55)

$$H_u = I_1 N / a_1 = \frac{14379 \cdot 10}{1,43} = 100552,45 \text{ А/м} \approx 1 \cdot 10^5 \text{ А/м.}$$

Полученное значение $H_u = 1 \cdot 10^5$ А/м не превышает рекомендованного значения.

3.6. Расчет конденсаторной батареи

Реактивная мощность конденсаторной батареи (с учетом недоиспользования банок по напряжению), необходимая для компенсации $\cos \varphi$ установки до $\cos \varphi_u$ (при питании от ТПЧ $\cos \varphi_u \approx 0,6$), определяется по выражению

$$Q_{к.б.} = P_n (tg \varphi - tg \varphi_k) \frac{U_{б.н.}^2}{U_u^2} k_{б.}, \text{ вар,} \quad (3.56)$$

где P_n - мощность, подводимая к индуктору, Вт;

$k_{б.}$ - общий коэффициент запаса ($1,1 \div 1,3$);

$U_{б.н.}$ - номинальное напряжение конденсаторных банок, В;

U_u - напряжение на индукторе, В.

Емкость конденсаторной батареи определяется по выражению

$$C_{к.б.} = \frac{Q_{к.б.}}{2\pi f U_u^2}, \text{ Ф.} \quad (3.57)$$

Используя справочный материал, по значению мощности и емкости конденсаторной батареи выбираются конденсаторы.

Число банок конденсаторной батареи определяется по выражению

$$N_{б.} = C_{к.б.} / C_{10}, \quad (3.58)$$

где C_{10} - номинальная емкость одной банки из справочника.

Электрические потери в конденсаторной батарее определяются по выражению

$$\Delta P_{э.б.} = Q_{к.б.} \cdot \text{tg} \delta, \text{ Вт,} \quad (3.59)$$

где $\text{tg} \delta$ - тангенс угла электрических потерь $\delta \approx 0,5^\circ$.

ПРИМЕР 6

Рассчитать емкость конденсаторной батареи.

В качестве исходных данных принять исходные данные и результаты расчетов примеров 1 ÷ 5.

Расчет мощности конденсаторной батареи проводится по (3.56). К расчету принимаем $U_{к.б.} = 1000 \text{ В}$.

$$\begin{aligned} Q_{к.б.} &= P_n (\text{tg} \varphi - \text{tg} \varphi_k) \frac{U_{б.н.}^2}{U_u^2} k_{б.} = 2011,76 \cdot 10^3 (\text{tg} 83,97^\circ - \text{tg} 53,13^\circ) \frac{1000^2}{1000^2} \cdot 1,2 = \\ &= 2011,76 \cdot 10^3 (9,47 - 1,33) \cdot 1 \cdot 1,2 = 19650,87 \cdot 10^3 \text{ вар} = 19651 \text{ квар.} \end{aligned}$$

Расчет емкости конденсаторной батареи проводим по (3.57)

$$C_{к.б.} = \frac{Q_{к.б.}}{2\pi f U_u^2} = \frac{19651 \cdot 10^3}{2\pi \cdot 500 \cdot 1000^2} = 6255 \text{ мкФ.}$$

По справочнику выбираем конденсаторы ЭСВ-1-0,5 напряжением $U_{б.н.} = 1000$ В, емкостью $C_{10} = 63,6$ мкФ.

Число банок конденсаторной батареи рассчитываем по (3.58)

$$N_{б} = C_{к.б.} / C_{10} = \frac{6255}{63,6} = 98 \text{ банок.}$$

Расчет электрических потерь в конденсаторной батарее проводим по (3.59)

$$\Delta P_{э.б.} = Q_{к.б.} \cdot \operatorname{tg} \delta = 19651 \cdot \operatorname{tg} 0,5^{\circ} = 171,5 \text{ кВт.}$$

3.7. Энергетический баланс установки

Электрические потери в индукторе определяются по выражению

$$\Delta P_{э.и} = R_I I_I^2 N^2, \text{ Вт.} \quad (3.60)$$

Электрические потери в конденсаторной батарее определяются по выражению (3.59).

Потери в токоподводе определяются по выражению

$$\Delta P_{ток.} = \sum_{i=1}^m R_i I_i^2, \text{ Вт.} \quad (3.61)$$

Ориентировочно $\Delta P_{ток.}$ можно принять равным порядка 5 % от мощности источника $P_{ист.}$

Мощность, потребляемая от источника питания, определяется по выражению

$$P_{ист} = \Delta P_{э.и} + \Delta P_{э.б.} + \Delta P_{ток.} + P_2, \text{ Вт.} \quad (3.62)$$

Электрические потери в источнике питания определяются по выражению

$$\Delta P_{и.п.} = P_{ист.} \left(\frac{1}{\eta_{np}} - 1 \right), \text{ Вт.} \quad (3.63)$$

η_{np} - КПД преобразователя (ориентировочно можно принять $\eta_{np} \approx 0,92$).

Активная мощность, потребляемая от сети,

$$P_c = P_{уст.} + \Delta P_{u.n.} \quad (3.64)$$

Общий КПД плавильной установки определяется по выражению

$$\eta_y = \frac{P_{пол.}}{P_c} \quad (3.65)$$

Удельный расход электроэнергии определяется по выражению

$$W' = C_p / \eta, \quad (3.66)$$
$$W' = 2,78 \cdot 10^{-4} q_k / \eta,$$

где C_p - энтальпия, кВт·ч/т;

q_k - теплосодержание, Дж/кг.

Длительность плавки определяется по выражению

$$t_{пл.} = G_{сл.} W' / P_c, \text{ ч}, \quad (3.67)$$

Производительность установки по расплавлению и перегреву определяется по выражению

$$m = G_{сл.} / t_{пл.}, \text{ т/ч}. \quad (3.68)$$

Фактически производительность с учетом вспомогательного времени определяется по выражению

$$m' = G_{сл.} / (t_{пл.} + t_{всп.}), \text{ т/ч}. \quad (3.69)$$

ПРИМЕР 7

Рассчитать энергетический баланс установки.

В качестве исходных данных принять исходные данные и результаты расчетов примеров 1 ÷ 6.

Расчет электрических потерь в индукторе проводят по (3.60)

$$\Delta P_{\text{э.и}} = R_l I_l^2 N^2 = 0,172 \cdot 10^{-4} \cdot 14379^2 = 355600 \text{ Вт} = 355,6 \text{ кВт.}$$

Потери в токоподводе $\Delta P_{\text{ток}}$ примем равными 5 % от мощности источника

$$\Delta P_{\text{ток}} = 0,05 \cdot P_{\text{ист.}}$$

Расчет мощности, потребляемой от источника, проводим по (3.62)

$$P_{\text{ист}} = \Delta P_{\text{э.и}} + \Delta P_{\text{э.б.}} + \Delta P_{\text{ток}} + P_2.$$

$$P_{\text{ист}} = \Delta P_{\text{э.и}} + \Delta P_{\text{э.б.}} + 0,05 P_{\text{ист}} + P_2.$$

$$P_{\text{ист}} = \frac{\Delta P_{\text{э.и}} + \Delta P_{\text{э.б.}} + P_2}{0,95} = \frac{355,6 + 171,5 + 1710}{0,95} = 2354,8 \text{ кВт.}$$

Расчет электрических потерь в источнике питания производим по (3.63). КПД преобразователя $\eta_{\text{пр}} \approx 0,92$.

$$\Delta P_{\text{и.п.}} = P_{\text{ист.}} \left(\frac{1}{\eta_{\text{пр}}} - 1 \right) = 2354,8 \left(\frac{1}{0,92} - 1 \right) = 204,77 \text{ кВт.}$$

Расчет активной мощности, потребляемой от сети, проводим по формуле

$$P_c = P_{\text{ист.}} + \Delta P_{\text{ист.}} = 2354,8 + 204,77 = 2559,57 \text{ кВт.}$$

Общий КПД плавильной установки рассчитываем по (3.65)

$$\eta_y = \frac{P_{\text{пол}}}{P_c} = \frac{1600}{2559,57} = 0,625.$$

Расчет удельного расхода электроэнергии проводим по (3.66)

$$W' = C_p / \eta = \frac{0,385}{0,625} = \frac{0,385 \cdot 10^3}{0,625} = 616 \text{ кВт} \cdot \text{ч/т.}$$

Уточненное значение длительности плавки находим по (3.67)

$$t_{пл.} = G_{сл.} W' / P_c = \frac{6 \cdot 616}{2559,57} = 1,44 \text{ ч.}$$

Расчет производительности установки проводим по (3.68)

$$m = G_{сл.} / t_{пл.} = \frac{6}{1,44} = 4,17 \text{ т/ч.}$$

Основные характеристики тигельной печи, полученные по результатам расчета примеров 1 ÷ 7, приведены в табл. 3.2.

Таблица 3.2

Основные характеристики
индукционной тигельной печи

№ п/п	Характеристики	Единицы измерения	Величина
1	Емкость индукционной тигельной печи	т	6
2	Мощность индукционной печи	кВт	2012
3	Мощность установки	кВт	2560
4	Напряжение	В	1000
5	Частота	Гц	500
6	Коэффициент мощности индукционной тигельной печи (без компенсации)		0,105
7	Коэффициент мощности установки (с компенсацией)		0,69
8	КПД установки		0,625
9	Производительность установки	т/ч	4,17
10	Удельный расход электроэнергии	кВт·ч/т	616

4. ЧРЕЗВЫЧАЙНЫЕ СИТУАЦИИ

В процессе эксплуатации печи необходимо постоянно вести наблюдение за бесперебойной подачей охлаждающей воды и воздуха и их температурами на выходе из систем охлаждения. При снижении давления воды или воздуха срабатывают соответствующие реле, отключается энергопитание и подаются све-

товые и звуковые сигналы. В случае снижения давления в водоподводной магистрали печь переводят на резервное охлаждение от пожарного водопровода или аварийного бака, обеспечивающего самотечное питание водой систем охлаждения печи в течение 0,5 – 1 часа. Прекращение бесперебойной подачи охлаждающей воды и воздуха приводит к аварийной ситуации: обмотка индуктора расплавляется.

СПИСОК ЛИТЕРАТУРЫ

1. Сарапулов Ф.Н. Введение в специальность «Электротехнологические установки и системы». Учебное пособие. Екатеринбург: УГТУ, 1997. 92 с.
2. Вайнберг А.М. Индукционные плавильные печи; Учебное пособие для вузов. 2-е изд., перераб. и доп. М.: Энергия, 1967. 416 с.: ил.
3. Фарбман С.А., Колобнев И.Ф. Индукционные печи для плавки металлов и сплавов. Изд. доп. и перераб. М.: Metallurgy, 1968. 496 с.
4. Цыганов В.А. Плавка цветных металлов в индукционных печах. М.: Metallurgy, 1974. 248 с.: 64 ил.
5. Башенко В.В., Донской А.В., Соломахин И.М. Электроплавильные печи цветной металлургии. М.: Metallurgy, 1971. 320 с.
6. Фомин Н.И., Затуловский Л.М. Электрические печи и установки индукционного нагрева. М.: Metallurgy, 1979. 247 с.
7. Установки индукционного нагрева: Учебное пособие для вузов /А.Е.Слухоцкий, В.С.Немков, Н.А.Павлов, А.В.Бамунэр; Под ред. А.Е.Слухоцкого. Л.: Энергоиздат, Ленинградское отд-ние, 1981. 328 с.
8. Индукционные печи для плавки чугуна /Б.П.Платонов, А.Д.Акименко, С.М.Багуцкая и др. М.: Машиностроение, 1976. 176 с.
9. Электротехнологические промышленные установки: Учебник для вузов / И.П.Евтюкова, Л.С.Кацевич, Н.М.Некрасова, А.Д.Свенчанский; Под ред. А.Д.Свенчанского. М.: Энергоиздат, 1982.
10. Болотов А.В., Шепель Г.А. Электротехнологические установки: Учебник для вузов по спец. «Электроснабжение промпредприятий». М.: Высш. шк., 1988. 336 с.: ил.
11. Яворский Б.М., Детлаф А.А. Справочник по физике. М.: Наука, 1965. 848 с.: ил.
12. Промышленные цветные металлы и сплавы: Справочник /А.П.Смирягин, Н.А.Смирягина, А.В.Белова. 3-е изд., доп. и перераб. М.: Metallurgy, 1974. 488 с.: ил.
13. Справочник по обработке цветных металлов и сплавов /Под ред. Л.Е.Миллера. М.: Государственное научно-техн. изд-во литературы по черной и цветной металлургии, 1961. 872 с.: ил.
14. Сена Л.А. Единицы физических величин и их размерности: Учебно-

справочное руководство. 3-е изд., перераб. и доп. М.: Наука, Гл. ред. физ.-мат. лит., 1988. 432 с.: ил.

15. Электрооборудование и автоматика электротермических установок: Справочник /А.П.Альтгаузен, И.М.Бершицкий и др. Под ред. А.П.Альтгаузена, М.Д.Бершицкого, М.Я.Смелянского, В.М.Эдемского. М.: Энергия, 1978. 304 с.

16. Кацевич Л.С. Теория теплопередачи и тепловые расчеты электрических цепей: Учебник. М.: Энергия, Гл. ред. физ.-мат. лит., 1977. 304 с.: ил.

17. Электротермическое оборудование: Справочник /Под общей ред. А.П.Альтгаузена. М.: Энергия, 1980. 416 с.: ил.

18. Фарбман С.А., Колобнев И.Ф. Индукционные электропечи для плавки цветных металлов и сплавов. ОНТИ, 1933.

19. Самохвалов Г.В., Черныш Г.И. Электрические печи черной металлургии. М.: Металлургия, 1984. 232 с.: ил.

20. Брокмайер К. Индукционные плавильные печи: Пер. с нем. /Под ред. Шевцова М.А. и Столова М.Я. М.: Энергия, 1972. 304 с.: ил.

21. Сасса В.С. Футеровка индукционных плавильных печей и миксеров. М.: Энергоатомиздат, 1983. 120 с.: ил.

22. Сасса В.С. Футеровка индукционных электропечей. М.: Металлургия, 1989. 231 с.

23. Электрические конденсаторы и конденсаторные установки: Справочник /В.П.Берзан, Б.Ю.Геликман, М.Н.Гураевский и др.; Под ред. Г.С.Кучинского. М.: Энергоатомиздат, 1987. 656 с.: ил.

24. Проектирование электрических машин: Учеб. пособие для вузов /И.П.Копылов, Ф.А.Горяинов, Б.К.Клоков и др.; Под ред. И.П.Копылова. М.: Энергия, 1980. 496 с.: ил.

25. Безопасность производственных процессов: Справочник /Под общей ред. С.В.Белова. М.: Машиностроение, 1985. 448 с.: ил.

26. Охрана труда в электроустановках: Учебник для вузов. 2-е изд., перераб. и доп. /Под ред. Б.А.Князевского. М.: Энергия, 1977. 320 с.: ил.

Удельное сопротивление некоторых
металлов и сплавов в жидком состоянии

Металл или сплав	Химический состав, %	Удельное сопротивление ρ , Ом·м
Латунь	30-33 Zn; <i>остальное</i> Cu	$38,5 \cdot 10^{-8}$
Латунь	39,5 – 36,6 Zn; <i>остальное</i> Cu	$40 \cdot 10^{-8}$
Томпак	10 Zn; 90 Cu	$28 \cdot 10^{-8}$
Мельхиор специальный	80 Zn; 20 Ni	$55 \cdot 10^{-8}$
Медь	100 Cu	$21,0 \cdot 10^{-8}$
Алюминий	100 Al	$24,0 \cdot 10^{-8}$
Марганцовистая бронза	Cu – 58; Zn – 40; Sn – 2	$42 \cdot 10^{-8}$
Фосфористая бронза	Cu – 93; Zn – 3; Sn – 4	$35 \cdot 10^{-8}$
Никель	Ni – 100	$108 – 109 \times 10^{-8}$
Цинк	Zn – 100	$33,4 – 36,4 \times 10^{-8}$

В соответствии с учебным планом студенты специальности 180500 - Электротехнологические установки и системы ГОУ ВПО УГТУ – УПИ выполняют курсовую работу по дисциплине «Электротехнологические процессы и установки», по темам «Расчет индукционной канальной печи» или «Расчет индукционной тигельной печи».

Цель и требования по выполнению курсовой работы по теме «Расчет индукционной тигельной печи» приведен ниже.

Цель курсовой работы: пользуясь исходными данными, произвести электрический и тепловой расчеты индукционной тигельной печи.

К исходным данным относятся: емкость печи, вид выплавляемого металла или сплава.

Курсовая работа по электрическому и тепловому расчетам индукционной тигельной печи (ИТП) должна содержать:

- описание конструкции и принципа действия печи;
- назначение ИТП;
- достоинства и недостатки ИТП;
- электрический расчет ИТП;
- тепловой расчет ИТП;
- расчет охлаждения индуктора;
- выбор электропечного трансформатора и преобразователя частоты по справочной литературе на основании расчетов мощности и частоты;
- выбор конденсаторов, предназначенных для повышения $\cos\phi$, на основании расчета ИТП.

Помимо электрического, теплового расчетов и расчета охлаждения индуктора ИТП, в пояснительной записке нужно отразить назначение и применение сплава или металла, расплавляемого в данной ИТП, а также его химический состав.

Выбор материала индуктора производится с использованием справочной литературы на основании прочитанных дисциплин «Электротехнические материалы», «Электрические машины» и «Специальные электрические машины».

Тепловой расчет и выбор материалов футеровки индукционной единицы и ванны печи базируются на дисциплинах «Теория электронагрева» и «Материаловедение».

Пояснительная записка выполняется на формате А4 объемом 30 – 40 с, желателен компьютерный набор.

Наряду с текстовыми материалами в пояснительной записке должны быть представлены эскизы (в масштабе) тигельной печи, индуктора.

**ОРИЕНТИРОВОЧНЫЙ СПИСОК ВАРИАНТОВ
ИСХОДНЫХ ДАННЫХ ДЛЯ ВЫПОЛНЕНИЯ
КУРСОВОЙ РАБОТЫ ПО ТЕМЕ «РАСЧЕТ
ИНДУКЦИОННОЙ ТИГЕЛЬНОЙ ПЕЧИ»**

№ варианта	Емкость печи	Металл или сплав
1	2	3
1	1 т	Медь
2	2,5 т	Медь
3	10 т	Медь
4	25 т	Медь
5	1 т	Латунь Л63 (Zn – 39,5 – 36,6 %; Cu - остальное)
6	2,5 т	Латунь Л63 (Zn 39,5 - 36,6 %; Cu -остальное)
7	10 т	Латунь Л63 (Zn 39,5 - 36,6 %; Cu -остальное)
8	1 т	Полутомпак (Zn – 20 %; Cu - 80 %)
9	2,5 т	Полутомпак (Zn – 20 %; Cu - 80 %)
10	10 т	Полутомпак (Zn – 20 %; Cu - 80 %)
11	25 т	Полутомпак (Zn – 20 %; Cu - 80 %)
12	0,4 т	Алюминий
13	1 т	Алюминий
14	2,5 т	Алюминий
15	6 т	Алюминий
16	10 т	Алюминий
17	0,06 т	Сталь
18	0,16 т	Сталь
19	0,25 т	Сталь

1	2	3
20	0,4 т	Сталь
21	1 т	Сталь
22	2,5 т	Сталь
23	6 т	Сталь
24	1 т	Чугун
25	2.5 т	Чугун
26	9 т	Чугун
27	10 т	Чугун
28	21.5 т	Чугун
29	31 т	Чугун
30	60 т	Чугун

ОГЛАВЛЕНИЕ

ВВЕДЕНИЕ	3
1. ИЗ ИСТОРИИ РАЗВИТИЯ ИНДУКЦИОННЫХ ТИГЕЛЬНЫХ ПЕЧЕЙ	9
2. ИНДУКЦИОННЫЕ ТИГЕЛЬНЫЕ ПЕЧИ	12
2.1. Назначение индукционных тигельных печей	12
2.2. Принцип действия индукционной тигельной печи	19
2.3. Циркуляция металлов в тигельной печи	21
2.4. Типы конструкций тигельной печи	24
2.4.1. <i>Конструкция открытой незранированной тигельной печи</i>	29
2.4.2. <i>Печи с магнитопроводом и электромагнитным экраном</i>	37
2.4.3. <i>Вакуумные печи</i>	39
2.5. Эксплуатация индукционных тигельных печей	43
2.6. Плавильные установки с индукционными тигельными печами	48
3. ЭЛЕКТРИЧЕСКИЙ РАСЧЕТ ИНДУКЦИОННОЙ ТИГЕЛЬНОЙ ПЕЧИ	50
3.1. Расчет мощности индукционной тигельной печи	50
3.2. Расчет источника питания индукционной тигельной печи	53
3.3. Определение основных геометрических размеров индукционной тигельной печи	58
3.4. Расчет параметров системы индуктор - загрузка	65
3.5. Расчет числа витков индуктора	71
3.6. Расчет конденсаторной батареи	74
3.7. Энергетический баланс установки	76
4. ЧРЕЗВЫЧАЙНЫЕ СИТУАЦИИ	79
СПИСОК ЛИТЕРАТУРЫ	80
ПРИЛОЖЕНИЕ 2	82
ПРИЛОЖЕНИЕ 2	84

**Иванова Людмила Ильинична
Грובה Людмила Семеновна
Сокунов Борис Александрович
Сарапулов Сергей Федорович**

ИНДУКЦИОННЫЕ ТИГЕЛЬНЫЕ ПЕЧИ

Редактор издательства - Н.П.Кубыщенко

Компьютерный набор - Л.С.Грбовой

Подписано в печать 5.06.2002

Бумага типографская

Уч.-изд.л. 5,2

Офсетная печать

Тираж 100

Заказ

Формат 60x84 1/16

Усл.печ.л. 4,88

Цена «С»

Издательство ГОУ УГТУ - УПИ

620002, Екатеринбург, Мира, 19

Филиал ГОУ УГТУ – УПИ в г.Каменск-Уральский

623400, Каменск-Уральский, Ленина, 34